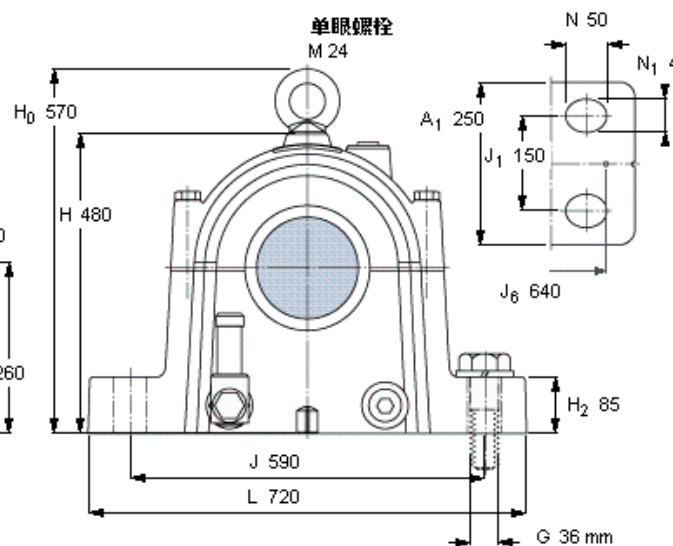
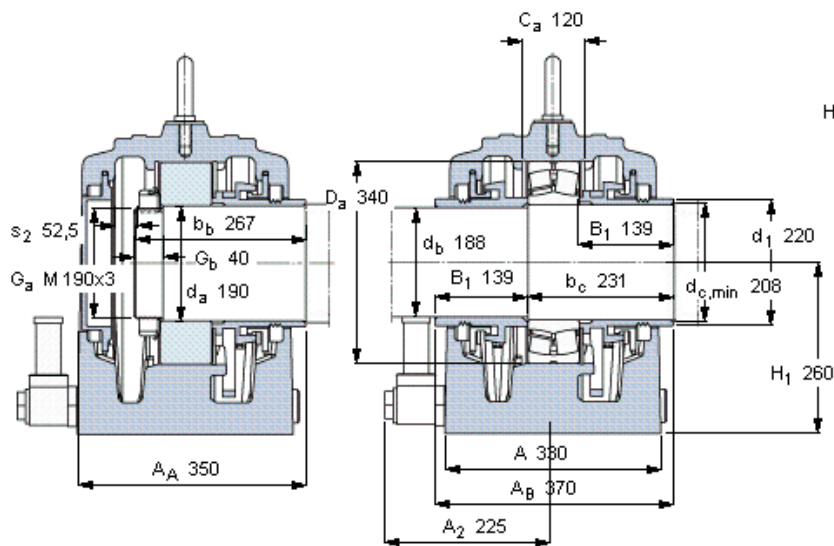


### SKF SONL 238-538参数

轴	$d_a$	190	mm	-
	$d_c$ 、最小	208	mm	-
适用的轴承	自调心球轴承	-	-	-
	A	22238 CC/W33	-	-
	CARB轴承	C 2238	-	-
主要尺寸	L	330	mm	-
轴承座	主要尺寸	720	mm	-
主要尺寸	H	480	mm	-
	$H_1$	260	mm	-
重量	重量	244000	g	-
型号	轴承座	SONL 238-538	-	-
	密封件套件	TSO 238	-	-
	端盖	ECO 238-538	-	-
	(需要2 pcs)	FRB 14/340	-	-

### SKF SONL 238-538图片



**适用的SKF轴承和附件**

轴承	锁定螺母	锁定垫圈	定位环
22238 CCMV33	KM 38	MB 38	FRB 14/340
C 2238	KML 38	MBL 38	FRB 14/340

**油填充量**

油填充量 [l]

**最大**

4,5

**销钉尺寸**

径(最大)

中心距离 J<sub>6</sub>

20

640

**有帽螺栓**

尺寸 [毫米]

推荐的紧固

扭矩 [Nm]

最大允许负荷 [kN]

F<sub>120°</sub>

F<sub>150°</sub>

F<sub>180°</sub>

M 24x160

350

760

440

380

**断裂负荷, 轴承箱, kN**

P<sub>65°</sub>

P<sub>90°</sub>

P<sub>120°</sub>

P<sub>150°</sub>

P<sub>180°</sub>

P<sub>a</sub>

3 750

1 530

1 040

960

1 250

500

**适用的固定螺栓**

尺寸 [毫米]

尺寸 [英寸]

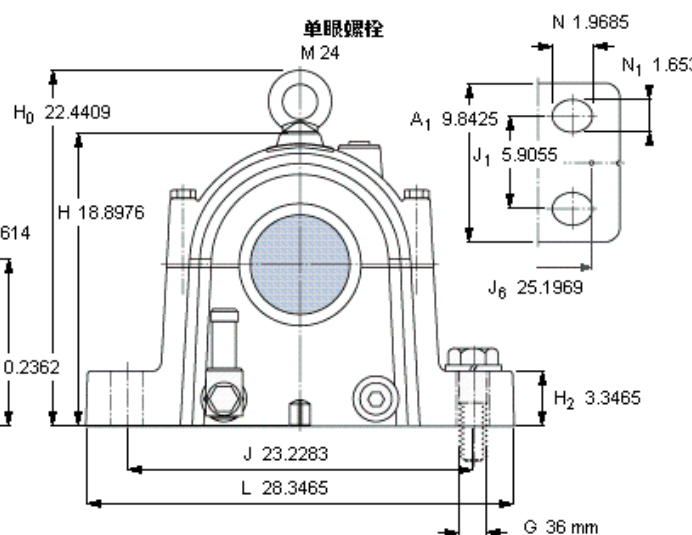
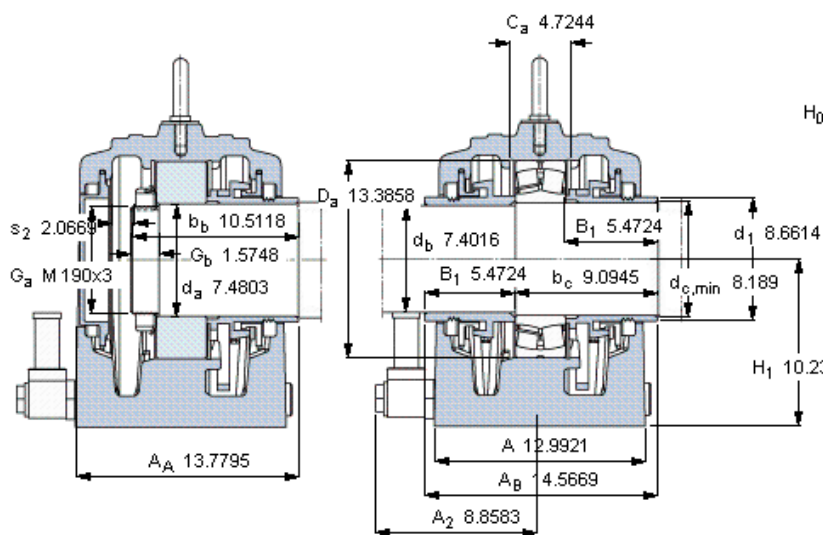
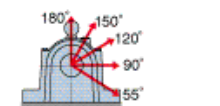
推荐的紧固

扭矩 [Nm]

36

1.1/2

2 280



**适用的SKF轴承和附件**

轴承	锁定螺母	锁定垫圈	定位环
22238 CCMV33	KM 38	MB 38	FRB 14/340
C 2238	KML 38	MBL 38	FRB 14/340

**油填充量**

油填充量 [l]

**最大**

4,5

**销钉尺寸**

径(最大)

中心距离 J<sub>6</sub>

0.7874

25.1969

**有帽螺栓**

尺寸 [毫米]

推荐的紧固

扭矩 [Nm]

最大允许负荷 [kN]

F<sub>120°</sub>

F<sub>150°</sub>

F<sub>180°</sub>

M 24x160

350

760

440

380

**断裂负荷, 轴承箱, kN**

P<sub>65°</sub>

P<sub>90°</sub>

P<sub>120°</sub>

P<sub>150°</sub>

P<sub>180°</sub>

P<sub>a</sub>

3 750

1 530

1 040

960

1 250

500

**适用的固定螺栓**

尺寸 [毫米]

尺寸 [英寸]

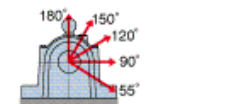
推荐的紧固

扭矩 [Nm]

36

1.1/2

2 280



参考资料:<http://www.sozhou.com/p/c8a99d68.html>