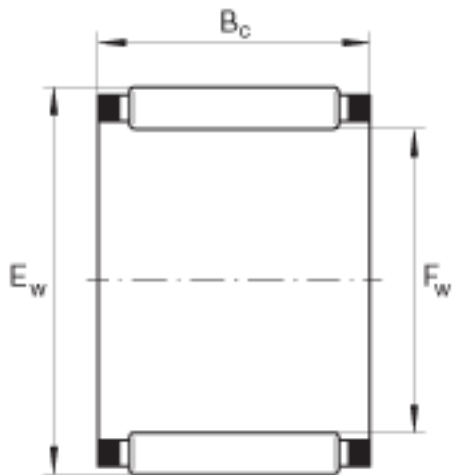
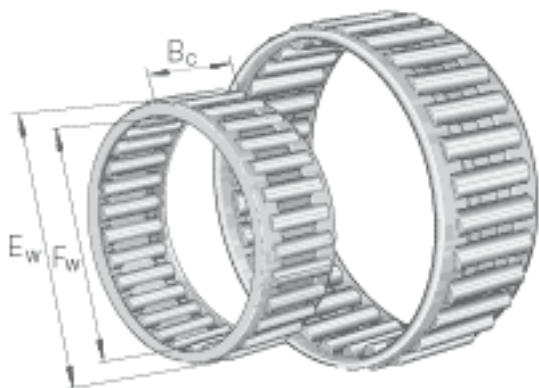


INA K20X30X30参数

基本额定载荷	C_{ur}	5500	N	疲劳极限载荷，径向
极限转速	n_G	19600	r/min	极限转速
参考转速	n_B	10800	r/min	参考转速
尺寸	F_w	20	mm	-
	E_w	30	mm	-
	B_c	30	mm	-
重量	m	49	g	质量
基本额定载荷	C_r	35500	N	基本额定动载荷，径向
	C_{0r}	41500	N	基本额定静载荷，径向

INA K20X30X30图片



参考资料:<http://www.sozhou.com/p/c8b44db0.html>