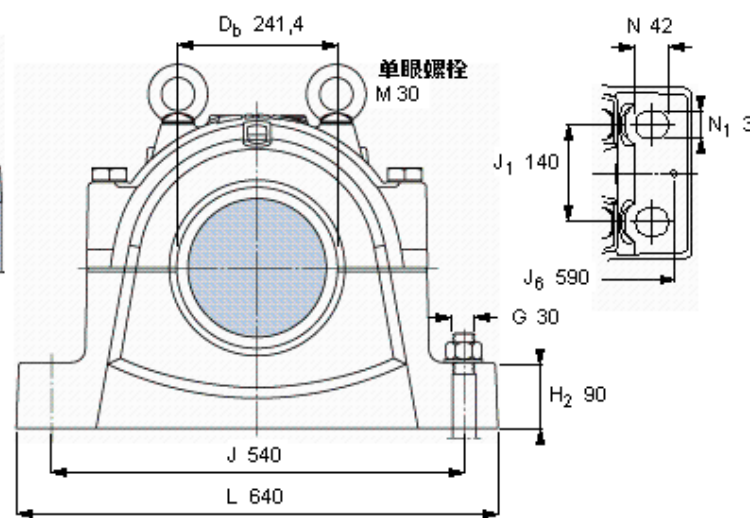
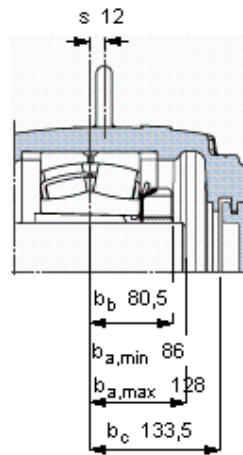
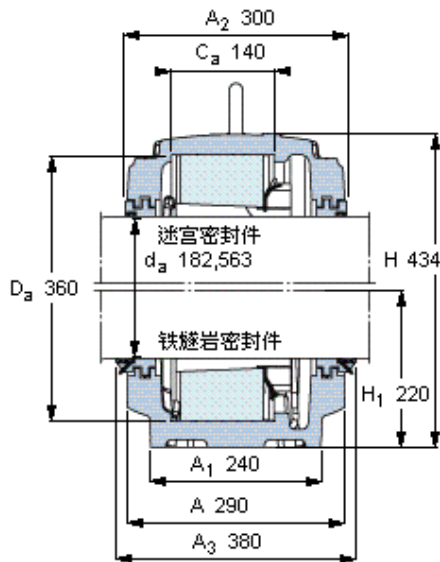


SKF SNL 3048参数

轴	d_a	182.563	mm	-
适用的轴承	球面滚子轴承	22240 K	-	-
	CARB轴承	-	-	-
主要尺寸	A	290	mm	-
	L	640		-
	H	434		-
	H_1	220		-
重量	重量	139000	g	-
型号	仅限轴承座	SNL 3048	-	-
	迷宫密封件	TS 48/7.3/16	-	-
	铁燧岩密封件	TNF 48/7.3/16	-	-
	端盖	ETS 48	-	-

SKF SNL 3048图片



适用的SKF轴承和附件

轴承
22240 CCK/W33

紧定套
HA 3140

定位环
2 FRB 21/360

脂量，公斤

初步填充 3
重新油脂 0,17

密封件

迷宫密封件 TS 48/7.3/16
铁氟岩密封件 TNF 48/7.3/16

端盖

ETS 48

有帽螺栓

尺寸 [毫米] M 24x160
推荐的紧固 350
扭矩 [Nm]
最大允许负荷 [kN]
F_{120°} 760
F_{150°} 440
F_{180°} 380

适用的固定螺栓

尺寸 [毫米] 30
尺寸 [英寸] 1 1/4
推荐的紧固 1310
扭矩 [Nm]

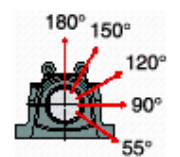
销钉尺寸

径(最大) 20
中心距离 J₆ 590

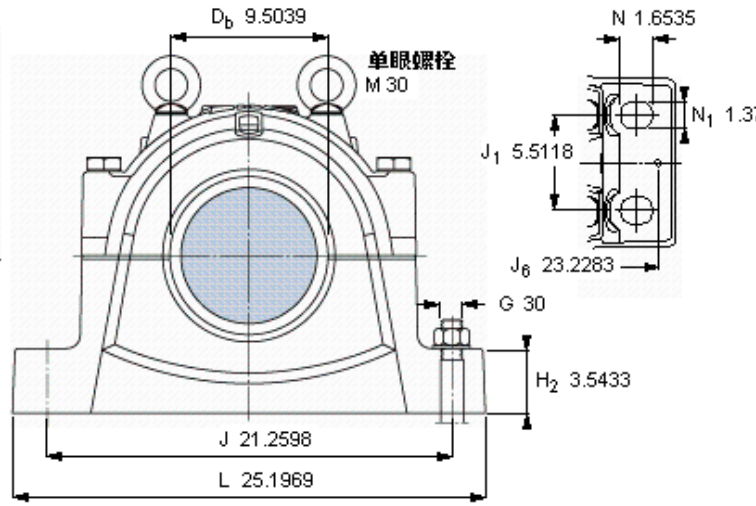
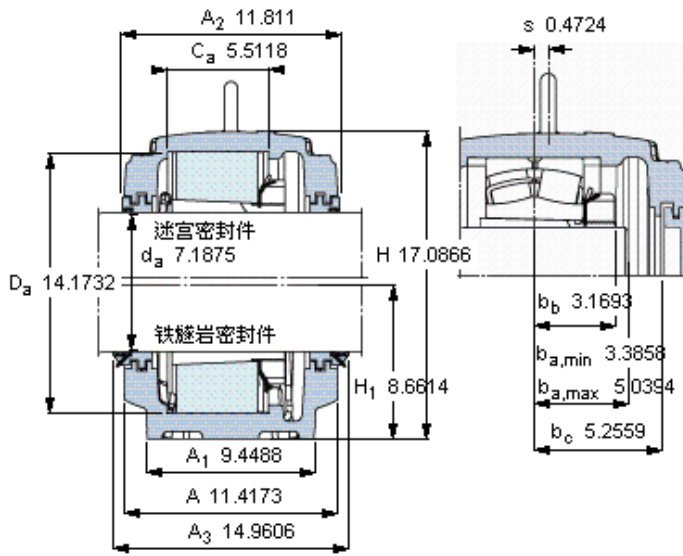
断裂负荷，轴承箱，kN

P_{0°} 3100
P_{55°} 4000
P_{90°} 1900
P_{120°} 1400
P_{150°} 1300
P_{180°} 1600
P_a 1000

才需要遵守P0°的限制
础面积不受到支持时，
只有在轴承座的整个基



参考资料: <http://www.sozhou.com/p/c8ba9851.html>



适用的SKF轴承和附件

轴承	紧定套	定位环
22240 CCK/M33	HA 3140	2 FRB 21/360
-	-	-

脂量，公斤

初步填充	0.1181
重新油脂	0.0067

密封件

迷宫密封件	TS 48/7.3/16
铁燧岩密封件	TNF 48/7.3/16

端盖

ETS 48

有帽螺栓

尺寸 [毫米]	M 24x160
推荐的紧固	
扭矩 [Nm]	350
最大允许负荷 [kN]	
F _{120°}	760
F _{150°}	440
F _{180°}	380

适用的固定螺栓

尺寸 [毫米]	30
尺寸 [英寸]	1 1/4
推荐的紧固	
扭矩 [Nm]	1310

销钉尺寸

径(最大)	0.7874
中心距离 J ₆	23.2283

断裂负荷，轴承箱，kN

P _{0°}	3100
P _{55°}	4000
P _{90°}	1900
P _{120°}	1400
P _{150°}	1300
P _{180°}	1600
P _a	1000

才需要遵守P0°的限制
础面积不受到支持时，
只有在轴承座的整个基

