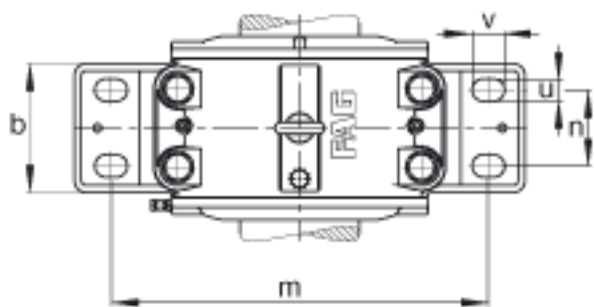
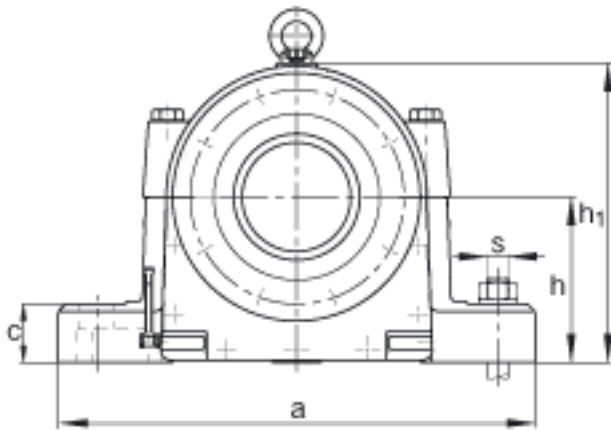
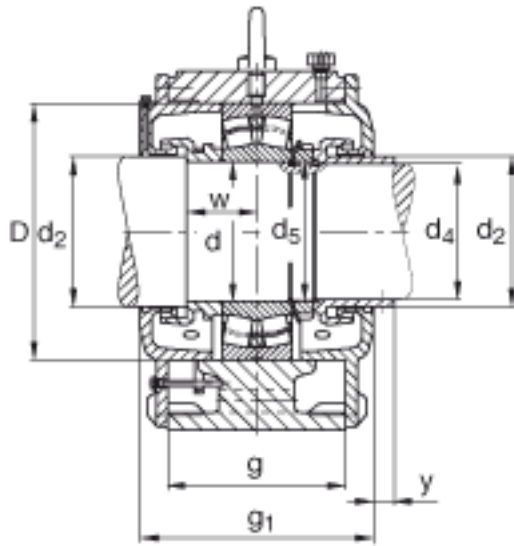


FAG LOE318-N-BL-L参数

尺寸	d	90	mm	-
	a	500	mm	-
	h ₁	305	mm	-
	g ₁	250	mm	-
说明		65-85	mm	油位高度
尺寸	b	165	mm	-
	c	55	mm	-
	D	190	mm	-
	d ₂	95	mm	-
	d ₄	87	mm	-
	d ₅	M90x2		-
	g	175	mm	-
	h	175	mm	-
	m	420	mm	-
	n	80	mm	-
	s	M24		-
	u	30	mm	-
	v	45	mm	-
	w	72	mm	-
	y	15	mm	-
说明		22318		型号, 轴承
		KM18		型号, 锁紧螺母
		MB18		型号, 爪式垫圈
		2.3 1		初始润滑油量
重量	m ₁	73000	g	质量, 轴承座
说明		LOE318-N-BL-L		型号, 轴承座

FAG LOE318-N-BL-L图片



参考资料:<http://www.sozhou.com/p/c8bb1ab9.html>