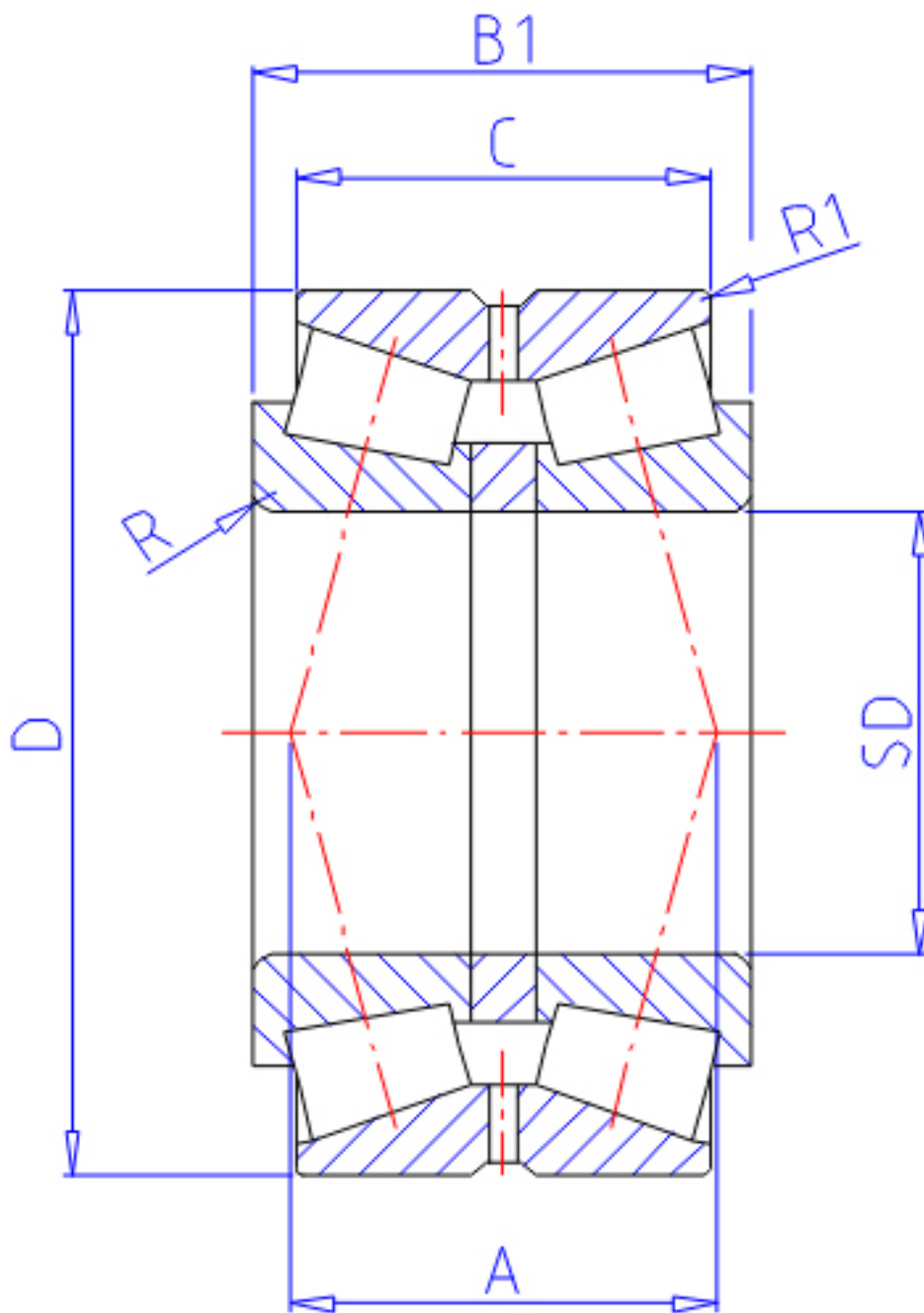


NTN 430322U参数

主要尺寸	SD	110	mm	-
	D	240	mm	外径
	B1	118	mm	宽度
	C	93.0	mm	宽度
	R	4.0	mm	(最小)
	R1	1.0	mm	(最小)
型号	ORDER	430322U		-
基本额定载荷	CR	825000	N	动载荷
	COR	1180000	N	静载荷
	CRF	84000	kgf	动载荷
	CORF	120000	kgf	静载荷
极限转速	LSG	1400	r/min	脂润滑
	LSO	1800	r/min	油润滑
作用点	A	100.0	mm	-
重量	MASS	24500	g	重量
安装尺寸	DA	128	mm	(最小)
	DB	222		-
	SB	12.5	mm	(最小)
	RAS	3	mm	(最大)
常数	E	0.35		-
轴向载荷系数	Y1	1.96		-
	Y2	2.91		-
	Y0	1.91		-

NTN 430322U图片



参考资料:<http://www.sozhou.com/p/c8cfac7c.html>

