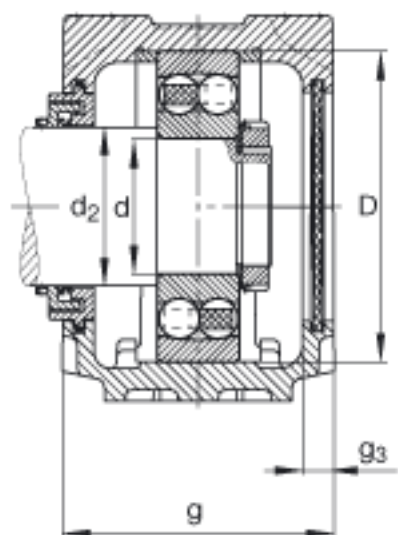
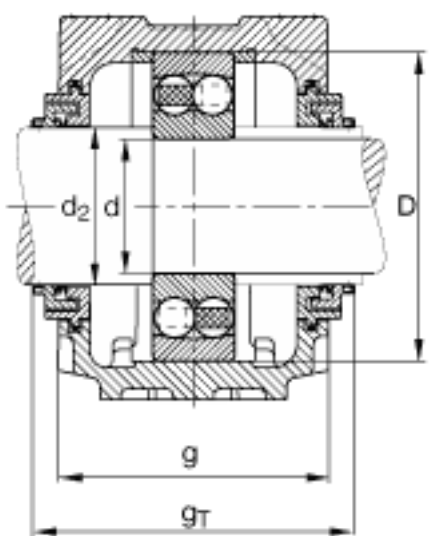


FAG SNV160-F-L + 2315 + TCV315参数

尺寸	d	75	mm	-
	a	345	mm	-
	h <sub>1</sub>	201	mm	-
	g	145	mm	-
	b	100	mm	-
	c	35	mm	-
	D	160	mm	-
	d <sub>2</sub>	85	mm	-
	g <sub>3</sub>	15	mm	-
	g <sub>T</sub>	185.5	mm	-
	h	100	mm	-
	m	290	mm	-
	s	M20		-
	u	22	mm	-
	v	27	mm	-
重量	m <sub>1</sub>	12800	g	质量, 轴承座
说明		2315		型号, 轴承
		KM15		型号, 锁紧螺母
		MB15		型号, 爪式垫圈
		FRM160/5		型号, 定位圈
		TCV315		型号, Taconite 密封
		DKV160		型号, 端盖
		SNV160-F-L		型号, 轴承座
尺寸	s	19.05	mm	-

FAG SNV160-F-L + 2315 + TCV315图片





参考资料:<http://www.sozhou.com/p/c8f30487.html>