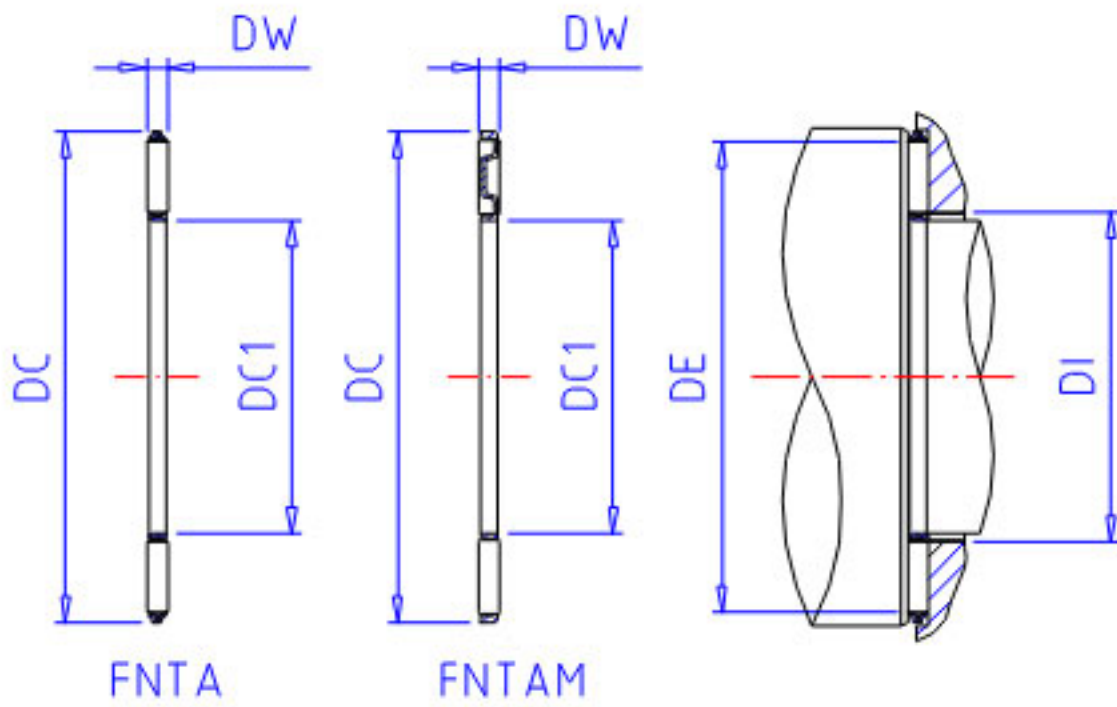


NSK FNTA-85110参数

基本额定载荷	CA	64500	N	动载荷
	COA	380000	N	静载荷
	CAK	6550	kgf	动载荷
	COAK	39000	kgf	静载荷
极限转速	OIL	3600	1/min	油润滑
滚针接触面	DE	107.5	mm	外径(最小)
	DI	86.5	mm	内径(最大)
重量	MASS	63.0	g	重量
型号	型号	FNTA-85110		-
外形尺寸	DC1	85	mm	内径
	DC	110	mm	外径
	DW	4	mm	-

NSK FNTA-85110图片



参考资料:<http://www.sozhou.com/p/c903adad.html>

