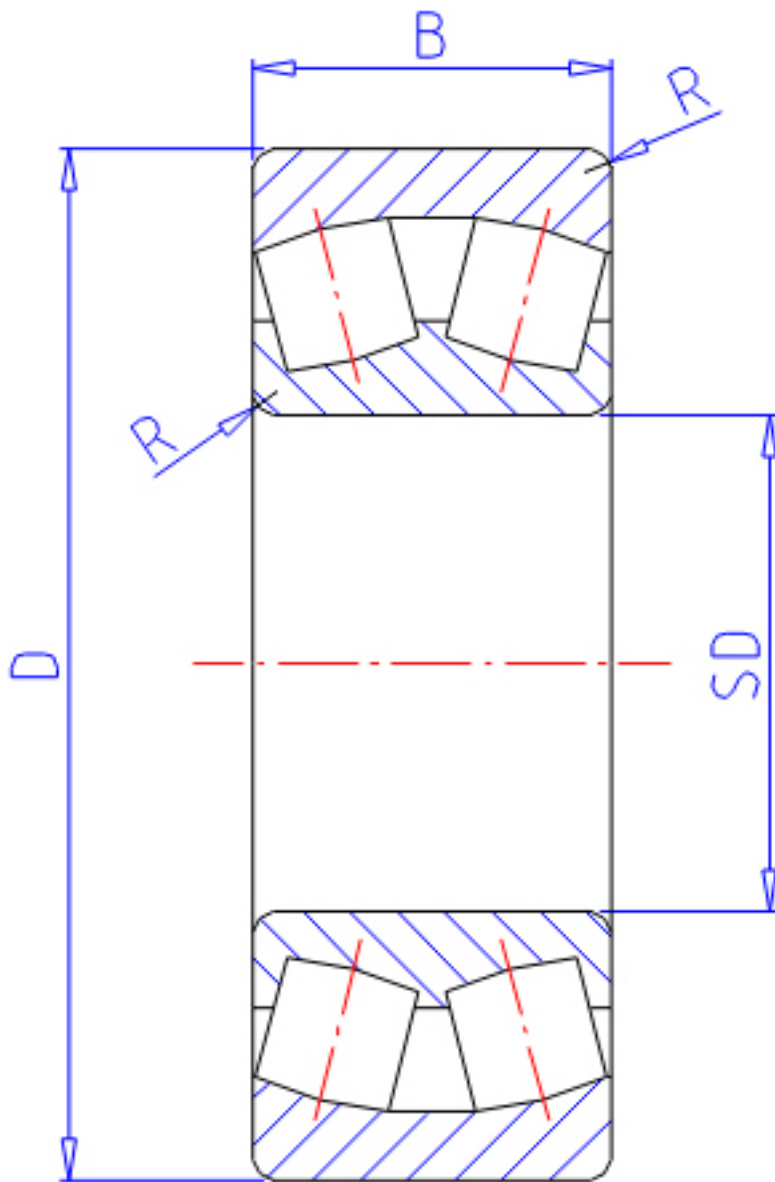


NTN 231/630B参数

主要尺寸	SD	630	mm	-
	D	1030	mm	外径
	B	315	mm	宽度
	R	7.5	mm	(最小)
型号	ORDER	231/630B		型号
基本额定载荷	CR	9600000	N	动载荷
	COR	19900000	N	静载荷
	CRF	975 000	kgf	动载荷
	CORF	2 030 000	kgf	静载荷
极限转速	LSG	210	r/min	脂润滑
	LSO	320	r/min	油润滑
重量	MASS	1000	g	重量
安装尺寸	DA	994	mm	(最大)
	DA1	666	mm	(最小)
轴向载荷系数	Y1	2.27		-
	Y2	3.38		-
	Y0	2.22		-
常数	E	0.3		-
安装尺寸	RAS	6	mm	(最大)

NTN 231/630B图片



参考资料:<http://www.sozhou.com/p/c90bb15a.html>

