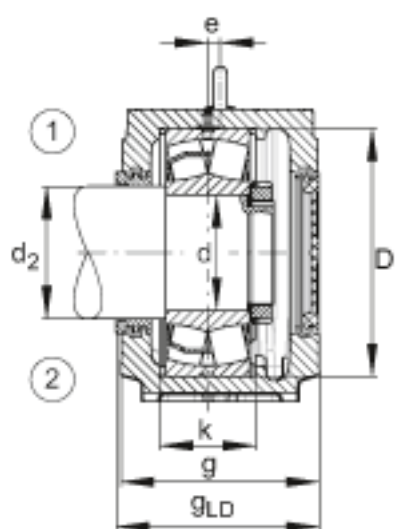
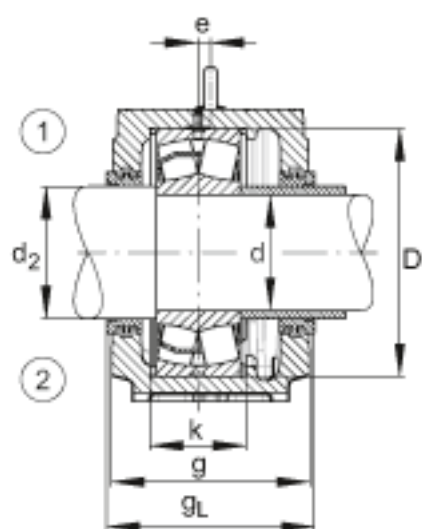
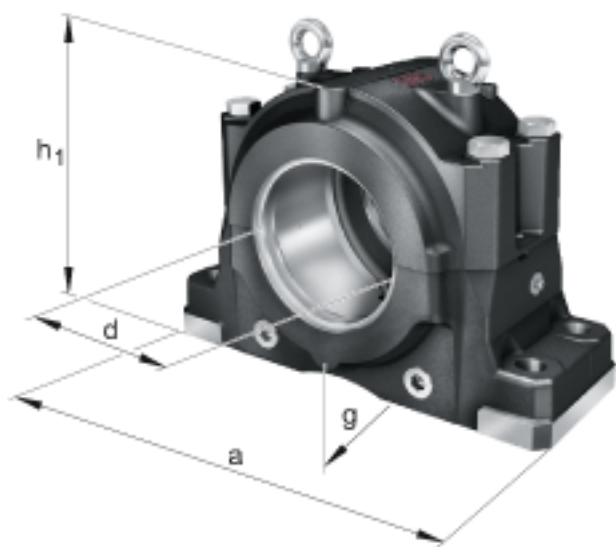
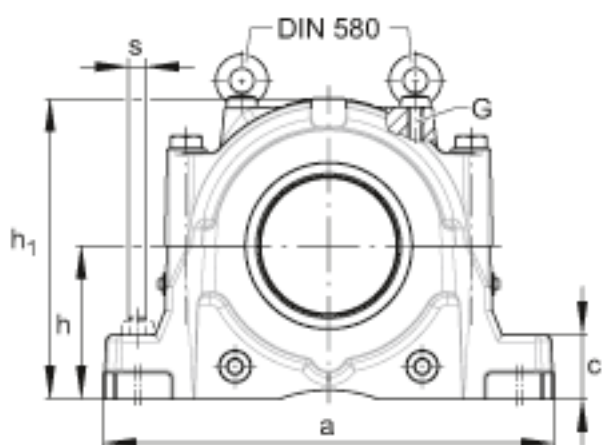
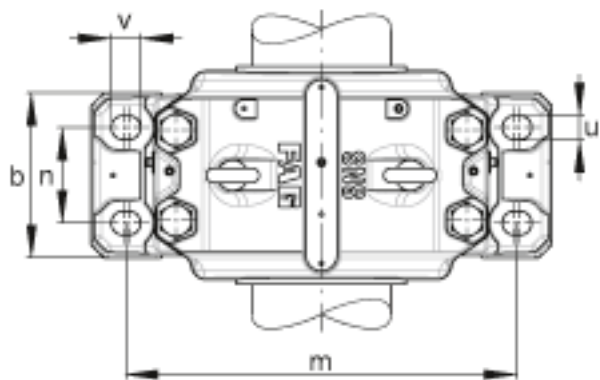


FAG SNS3144-Z-D + 23144 + 2 NFR370/10 + NTS52 + NDK52参数

尺寸	d	220	mm	-
	a	640	mm	-
	h <sub>1</sub>	434	mm	-
	g	290	mm	-
说明	1)			定位轴承
	2)			浮动轴承
尺寸	b	240	mm	-
	c	90	mm	-
	D	370	mm	-
	d <sub>2</sub>	240	mm	-
	e	12	mm	-
	g <sub>L</sub>	301	mm	-
	g <sub>LD</sub>	295.5	mm	-
	h	220	mm	-
	k	140	mm	-
	m	540	mm	-
	n	140	mm	-
	s	30	mm	-
	u	35	mm	-
	v	42	mm	-
重量	m	152000	g	质量
说明		23144		轴承
		NFR370/10		固定环 2件
		NTS52		迷宫式密封
		NDK52		端盖
		M20		符合DIN 580标准的带孔螺栓
		SNS3144-Z-D		轴承座

FAG SNS3144-Z-D + 23144 + 2 NFR370/10 + NTS52 + NDK52图片





参考资料:<http://www.sozhou.com/p/c91ae07f.html>