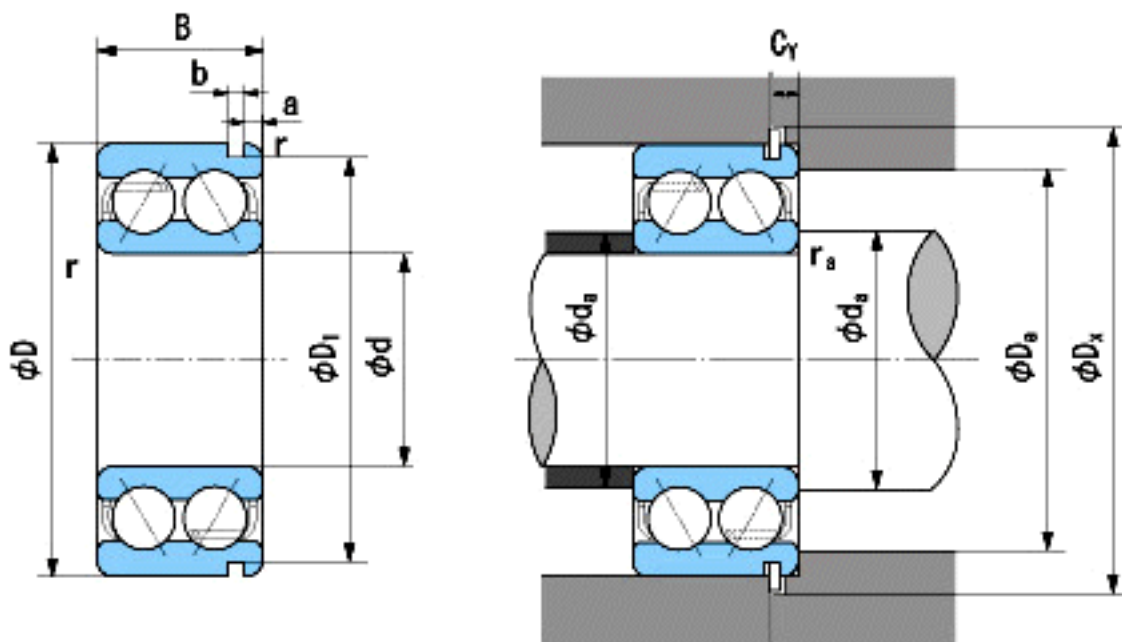


NACHI 5203AN参数

外形尺寸	d	17	mm	内径
	D	40	mm	外径
	B	17.5	mm	宽度
	r	0.6~1	mm	轴向
	r	0.6~2	mm	径向
止动槽和止动环尺寸	D1 (max)	38.1	mm	(最大)
	a (max)	2.06	mm	(最大)
	a (max)	1.35	mm	(最大)
安装尺寸	da (min)	22	mm	(最小)
	Da (max)	35	mm	(最大)
	ra (max)	0.6	mm	(最大)
	Dx (min)	45.5	mm	(最小)
	Cy (max)	2.9	mm	(最大)
重量	Mass	90	g	重量
基本额定载荷	Cr	14200	N	动载荷
	Cor	8800	N	静载荷
极限速度	Grease	11000	r/min	脂润滑
	Oil	15000	r/min	油润滑

NACHI 5203AN图片



参考资料:<http://www.sozhou.com/p/c9266fa7.html>