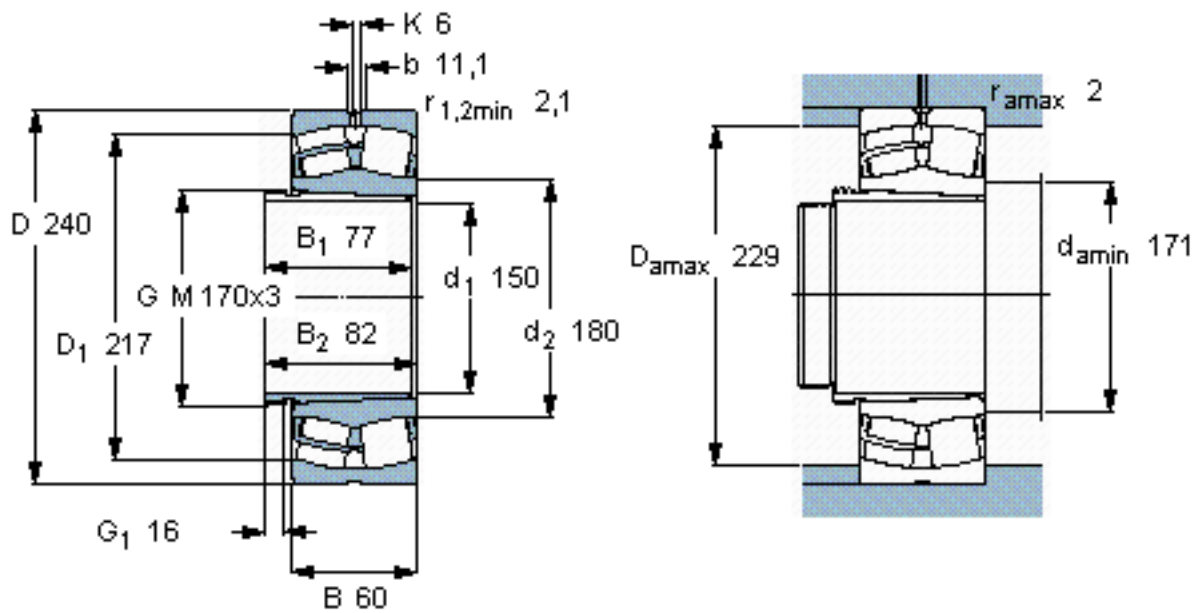


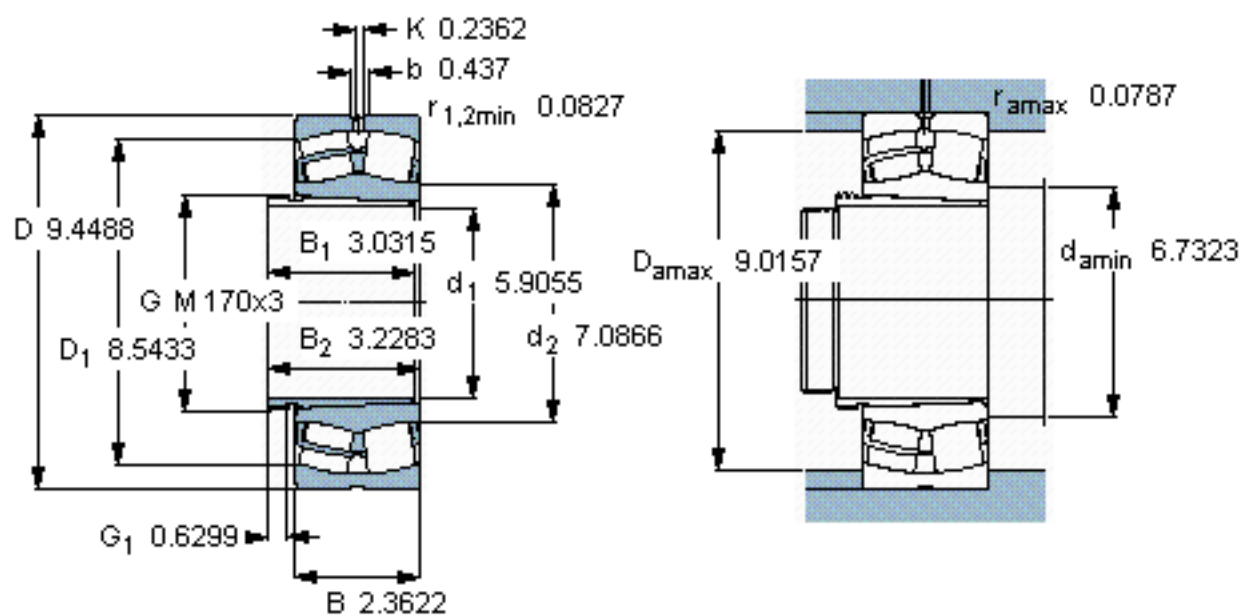
SKF 23032 CCK/W33 + AH 3032 \*参数

主要尺寸	$d_1$	150	mm	-
	D	240	mm	-
	B	60	mm	-
基本额定载荷	C	585000	N	动载荷
	$C_0$	880000	N	静载荷
疲劳载荷极限	$P_u$	83000	N	-
额定转速	参考转速	2400	r/min	-
	极限转速	3000	r/min	-
重量	重量	11500	g	-
型号	* SKF 探索者轴承	23032 CCK/W33 + AH 3032 *	-	-

SKF 23032 CCK/W33 + AH 3032 \*图片



参考资料: <http://www.sozhou.com/p/c92eb462.html>



计算系数

$e = 0,22$

$Y_1 = 3$

$Y_2 = 4,6$

$Y_0 = 2,8$