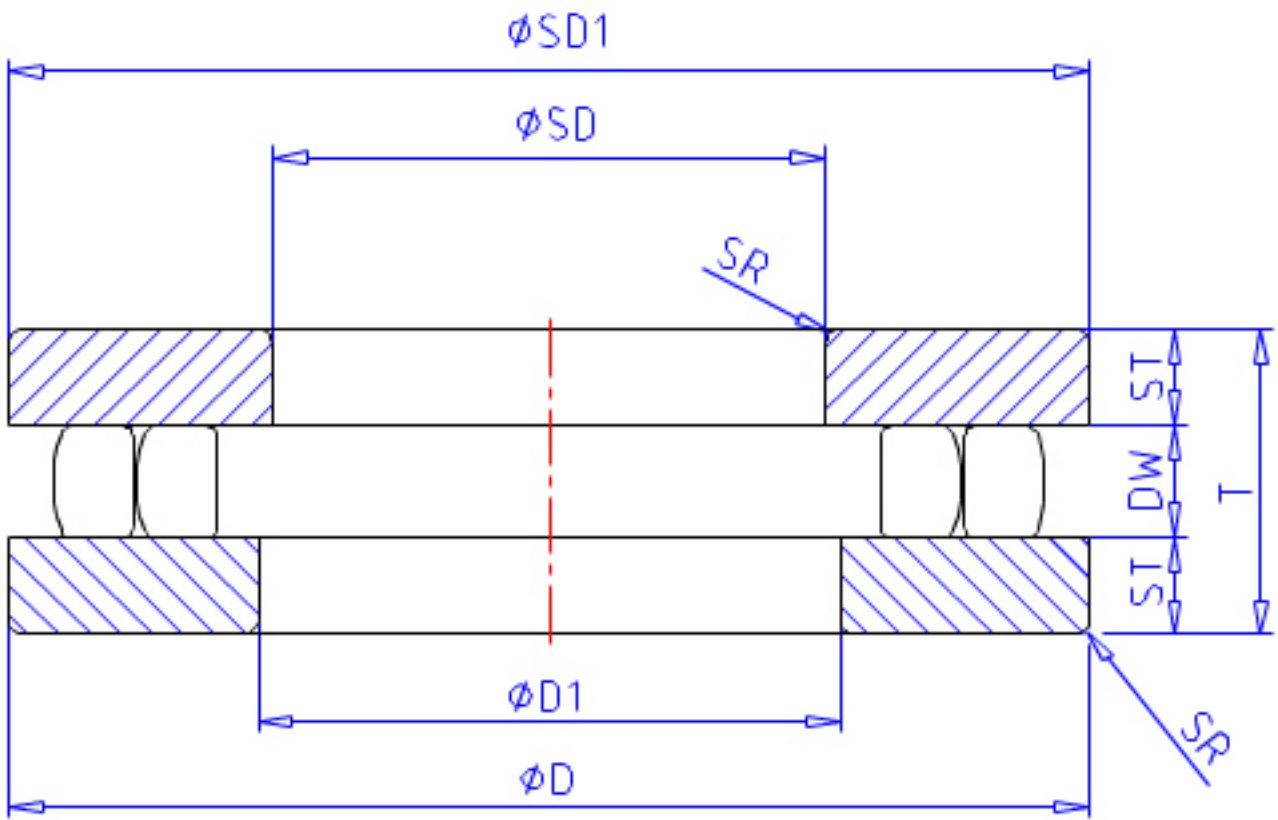


NSK 300 TMP 12参数

型号	型号	300 TMP 12		-
外形尺寸	SD	300	mm	内径
	D	420	mm	外径
	T	95	mm	宽度
	SR	3.0	mm	(最小)
基本额定载荷	CAN	1390000	N	动载荷
	COAN	6250000	N	静载荷
极限转速	GRE	220	1/min	脂润滑
	OIL	670	1/min	油润滑
尺寸	SD1	415	mm	外径
	D1	304.0	mm	内径
	DW	38.0	mm	宽度
	ST	28.50	mm	宽度
安装尺寸	SDA	398	mm	(最小)
	DA	322	mm	(最大)
	SRA	2.5	mm	(最大)
重量	MASS	42000	g	重量

NSK 300 TMP 12图片



参考资料:<http://www.sozhou.com/p/c930e6ef.html>

