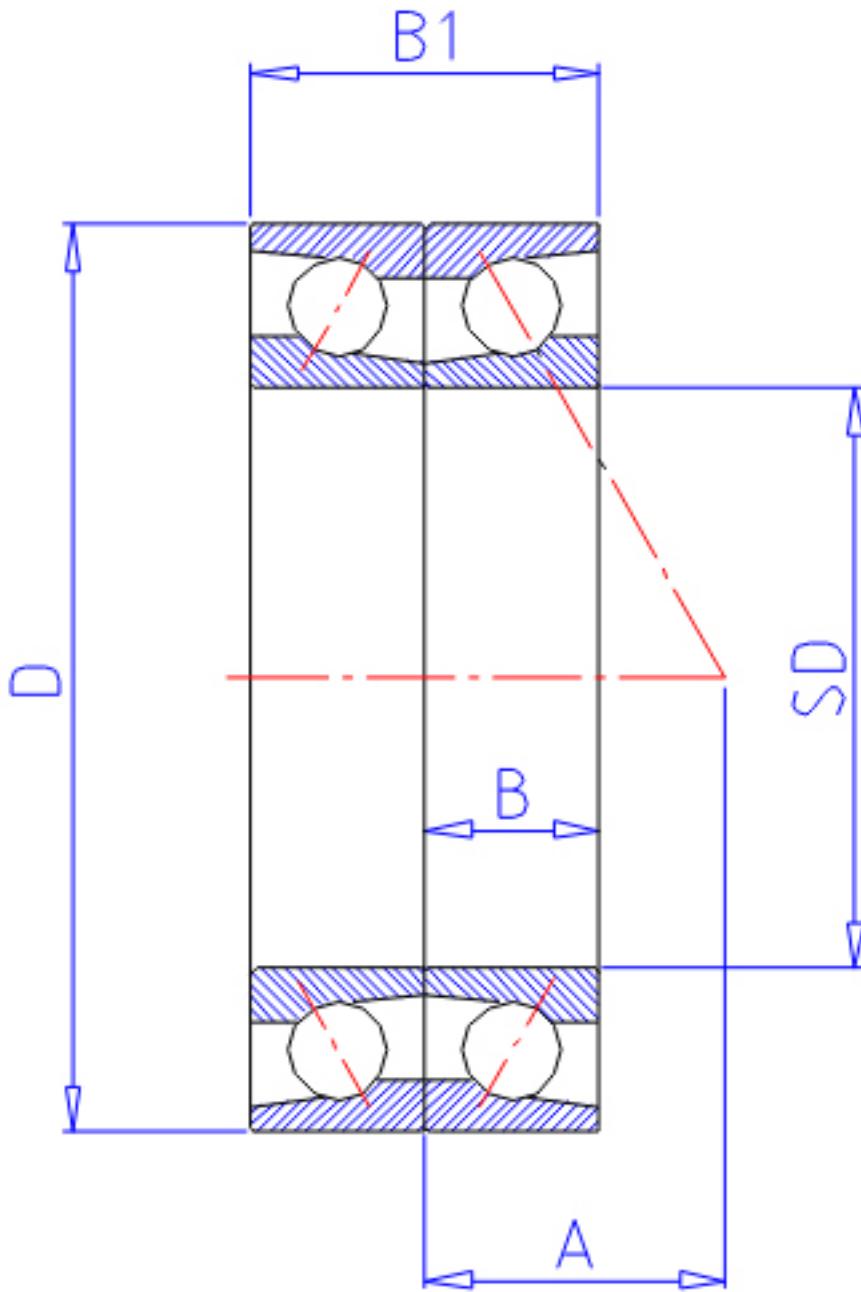


NTN 7316DB参数

型号	LINA	7316DB		型号
主要尺寸	SD	80	mm	-
	D	170	mm	-
	B	39	mm	宽度
	R	2.1	mm	(最小)
	R1	1.10	mm	(最小)
基本额定载荷	CR	147000	N	动载荷
	COR	119000	N	静载荷
	CRF	15 000	kgf	动载荷
	CORF	12 100	kgf	静载荷
极限转速	LSG	4 500	r/min	脂润滑
	LS0	5 900	r/min	油润滑
作用点	A	55.500	mm	-
重量	MASS	3650	g	重量
主要尺寸	B2	78	mm	宽度
基本额定载荷	CR1	239000	N	动载荷(双列)
	COR1	238000	N	静载荷(双列)
	CRF1	24 400	kgf	动载荷(双列)
	CORF1	24 200	kgf	静载荷(双列)
极限转速	LSG1	3 500	r/min	脂润滑(双列)
	LS01	4 700	r/min	油润滑(双列)
安装尺寸	DA1	22.5	mm	(最小)
	DB1	87	mm	(最小)
	DA	158	mm	(最大)
	DB11	163	mm	(最大)
	RAS	2	mm	(最大)
	R1AS	1	mm	(最大)

NTN 7316DB图片



参考资料:<http://www.sozhou.com/p/c93e3b33.html>

