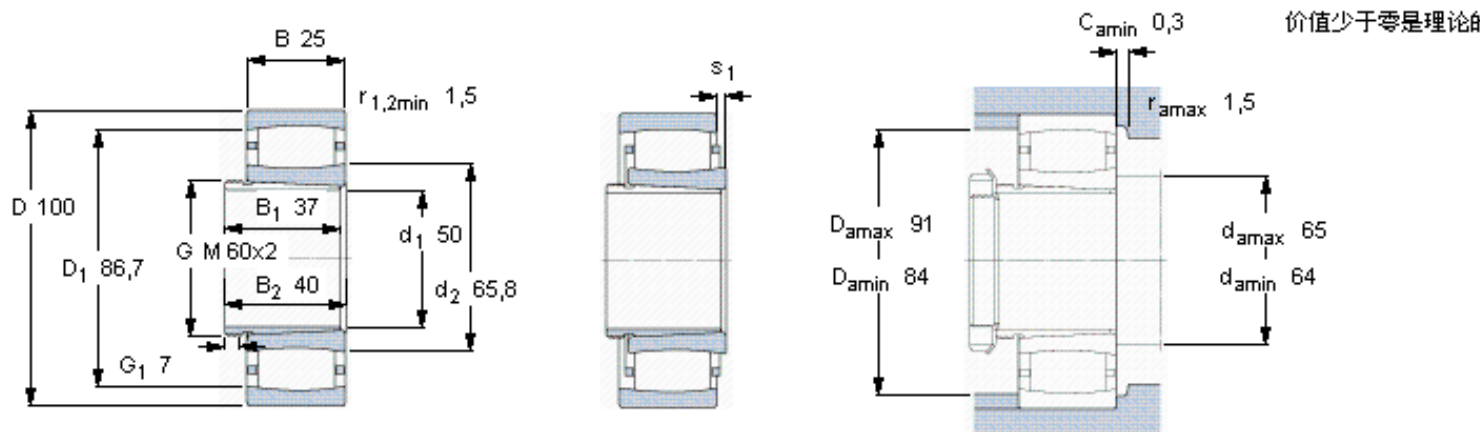


SKF C 2211 KTN9 + AHX 311 *参数

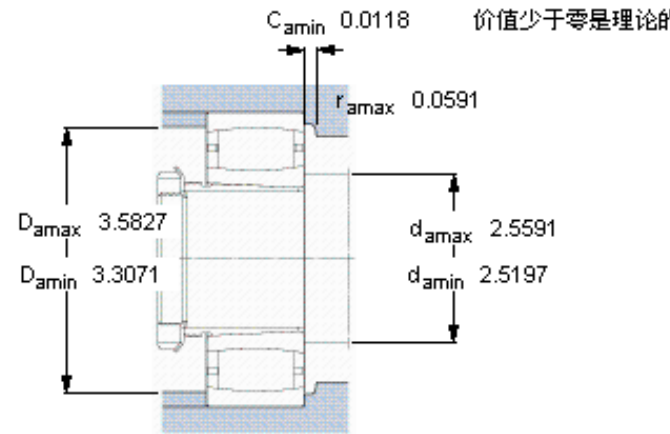
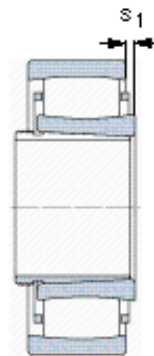
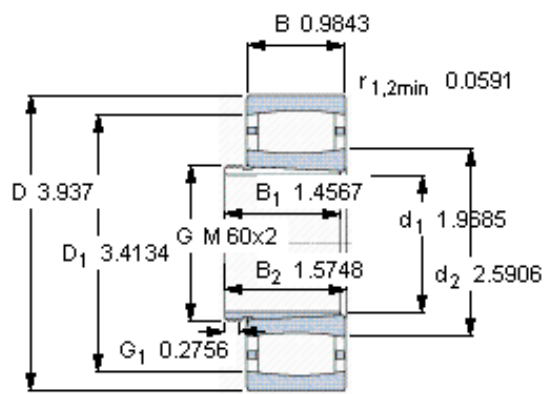
主要尺寸	d_1	50	mm	-
	D	100	mm	-
	B	25	mm	-
基本额定载荷	C	116000	N	动载荷
	C_0	114000	N	静载荷
疲劳载荷极限	P_u	13400	N	-
额定转速	参考转速	6700	r/min	-
	极限转速	9000	r/min	-
重量	重量	950	g	-
型号	* SKF 探索者轴承	C 2211 KTN9 + AHX 311 *	-	-
说明	**请核查供货情况	-	-	-

SKF C 2211 KTN9 + AHX 311 *图片



轴向位移 s_1	8,6
对中误差系数 k_1	0,094
运行游隙系数 k_2	0,133

参考资料: <http://www.sozhou.com/p/c948a3f6.html>



轴向位移 s_1	0.3386
对中误差系数 k_1	0,094
运行游隙系数 k_2	0,133