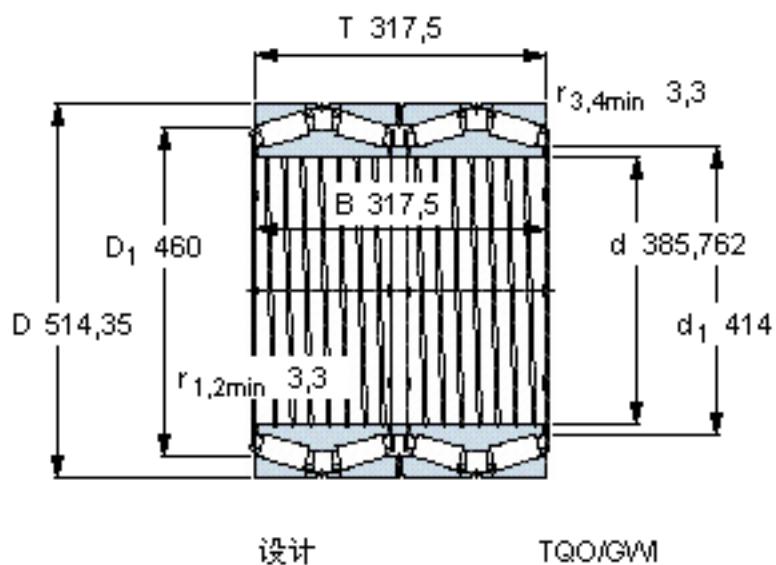


### SKF 331202参数

主要尺寸	d	385.762	mm	-
	D	514.35	mm	-
	T	317.5	mm	-
	B	317.5	mm	-
基本额定载荷	C	4290000	N	动载荷
	$C_0$	12000000	N	静载荷
疲劳载荷极限	$P_u$	930000	N	-
重量	重量	190000	g	-
型号	* SKF 探索者轴承	331202	-	-

### SKF 331202图片



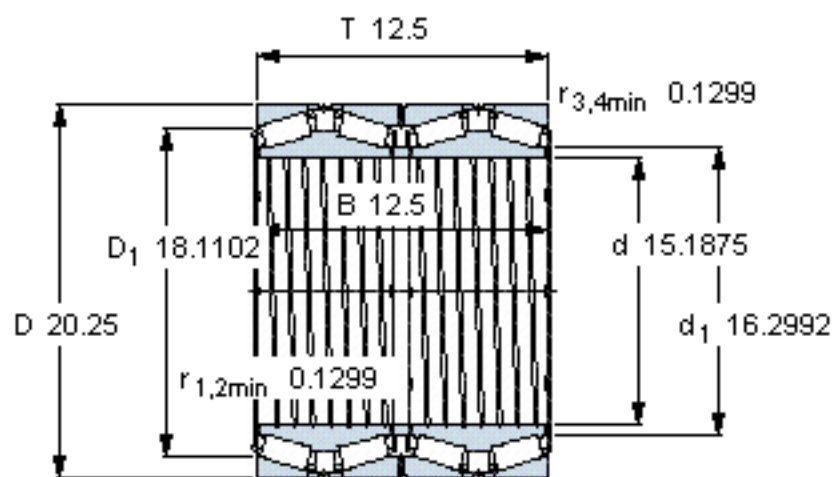
#### 计算系数

e 0,43  
Y<sub>1</sub> 1,6  
Y<sub>2</sub> 2,3  
Y<sub>0</sub> 1,6

#### 对比数据

额定载荷  
径向 [kN] C<sub>F</sub> 1120  
轴向 [kN] C<sub>Fa</sub> 229  
推力系数 K 1,4

参考资料:<http://www.sozhou.com/p/c94ad6de.html>



设计

TQO/GWI

**计算系数**

$e$  0,43

$Y_1$  1,6

$Y_2$  2,3

$Y_0$  1,6

**对比数据**

额定载荷

径向 [kN]

轴向 [kN]

推力系数

$C_F$  1120

$C_{Fa}$  229

$K$  1,4