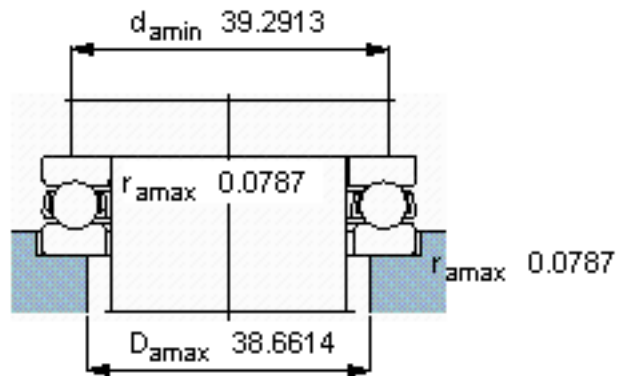
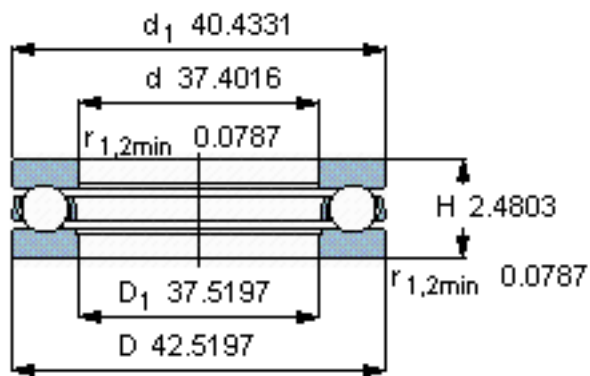
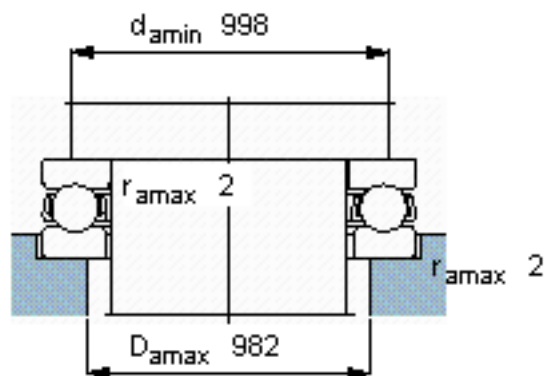
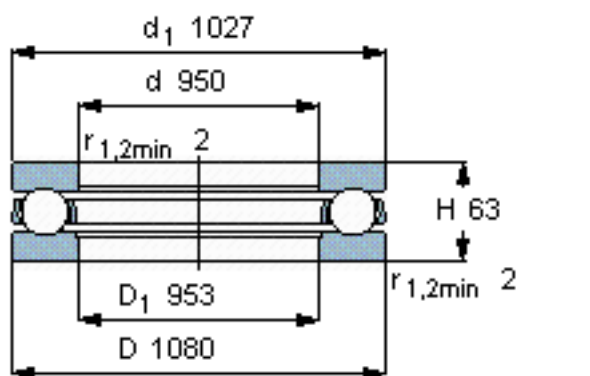


SKF 510/950 M参数

主要尺寸	d	950	mm	-
	D	1080	mm	-
	H	63	mm	-
基本额定载荷	C	540000	N	动载荷
	$C_0$	5100000	N	静载荷
疲劳载荷极限	$P_u$	60000	N	-
最小载荷系数	A	140	-	-
额定转速	额定转度	480	r/min	-
	极限转速	670	r/min	-
重量	重量	52000	g	-
型号	型号	510/950 M	-	-

SKF 510/950 M图片



参考资料: <http://www.sozhou.com/p/c9596a55.html>