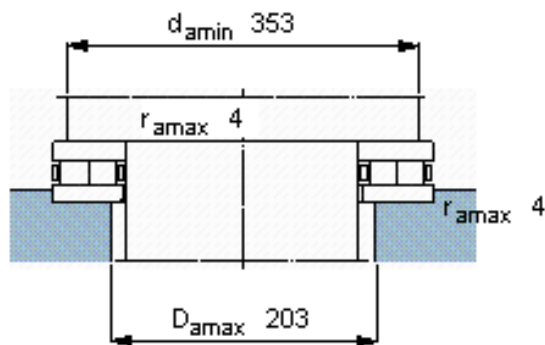
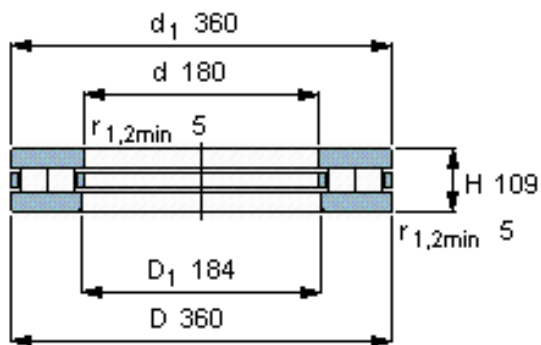


### SKF 89436 M参数

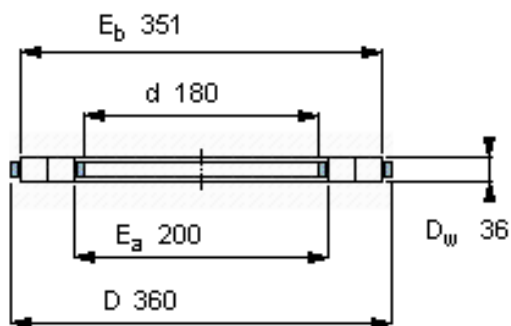
主要尺寸	d	180	mm	-
	D	360	mm	-
	H	109	mm	-
基本额定载荷	C	1760000	N	动载荷
	$C_0$	8000000	N	静载荷
疲劳载荷极限	$P_u$	655000	N	-
最小载荷系数	A	5.1	-	-
额定转速	额定转度	400	r/min	-
	极限转速	800	r/min	-
重量	重量	55000	g	-
型号	完整轴承	89436 M	-	-
	滚子和保持架推力组件	K 89436 M	-	-

### SKF 89436 M图片

完整轴承



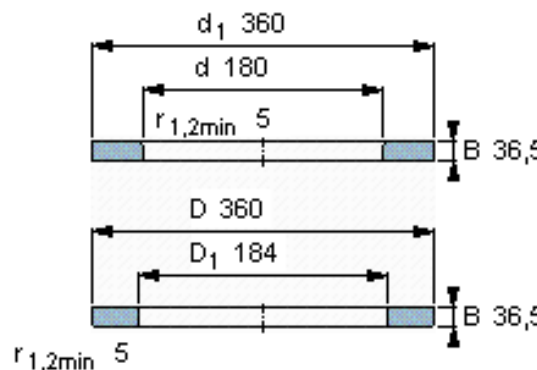
滚子和保持架推力组件



适宜的部件

轴垫圈  
WS 89436

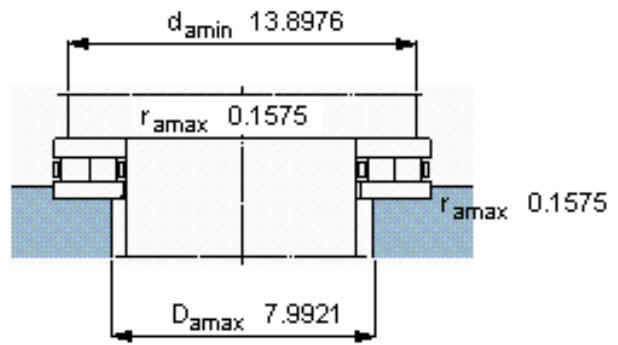
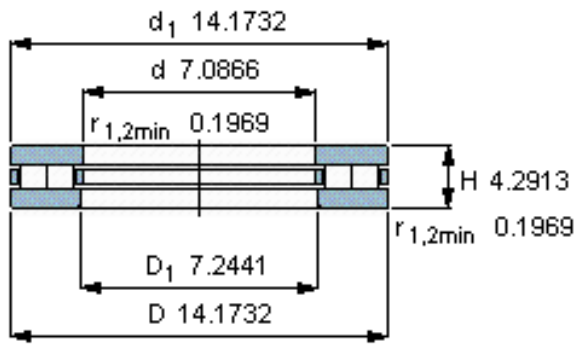
轴承座垫圈  
GS 89436



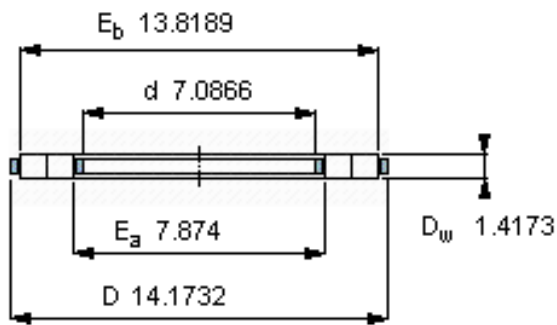
K 89436 M

质量 kg 11,6

**完整轴承**



**滚子和保持架推力组件**



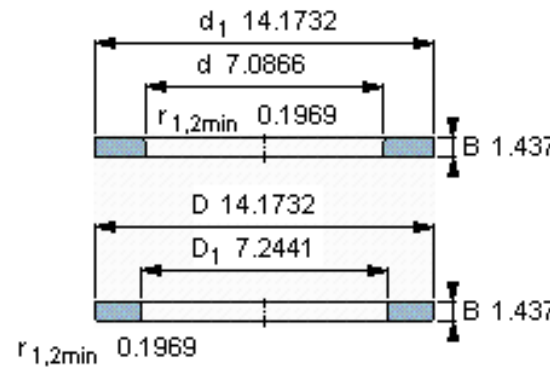
K 89436 M

质量 kg 11,6

**适宜的部件**

轴垫圈  
WS 89436

轴承座垫圈  
GS 89436



参考资料: <http://www.sozhou.com/p/c9730a15.html>