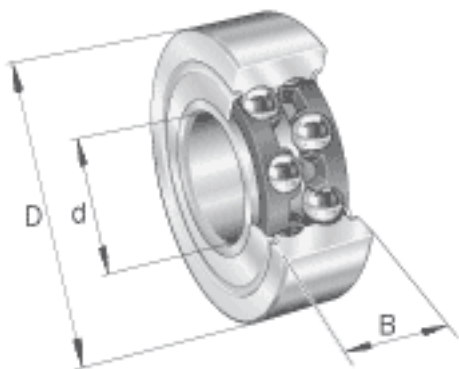
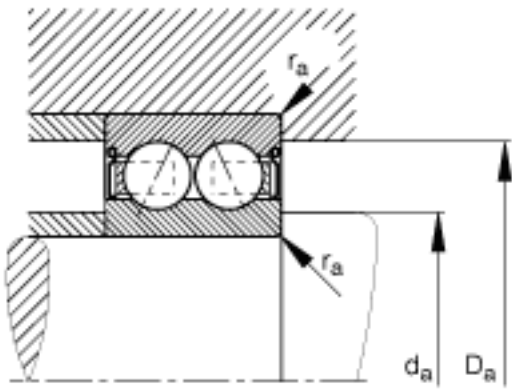
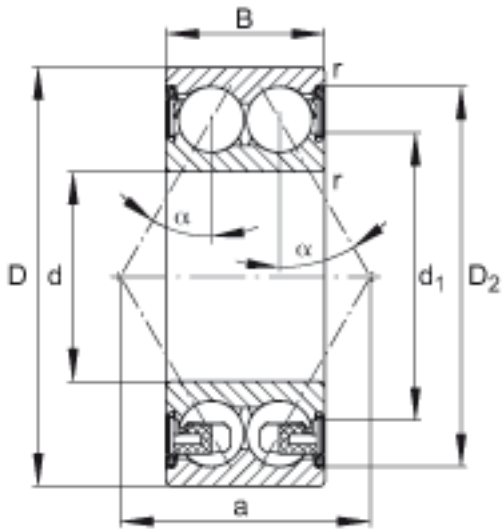


FAG 3213-BD-2Z-TVH参数

疲劳极限载荷	C_{ur}	5200	N	疲劳极限载荷, 径向
极限转速	n_G	5700	r/min	极限转速
参考转速	n_B	6100	r/min	参考速度
尺寸	d	65	mm	-
	D	120	mm	-
	B	38.1	mm	-
	a	70.646	mm	-
	D_2	110.2	mm	-
	$D_{a\ max}$	111	mm	-
	d_1	85.3	mm	-
	$d_{a\ min}$	74	mm	-
	$r_{a\ max}$	1.5	mm	-
	r_{min}	1.5	mm	-
接触角	α	30		接触角
重量	m	1602	g	质量
基本额定载荷	C_r	86000	N	基本额定动载荷, 径向
	C_{0r}	77000	N	基本额定静载荷, 径向

FAG 3213-BD-2Z-TVH图片





参考资料:<http://www.sozhou.com/p/c9909403.html>