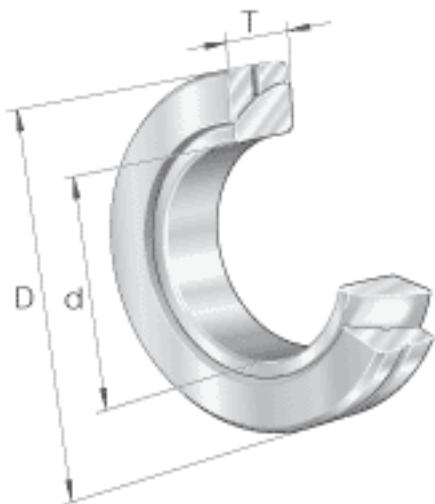
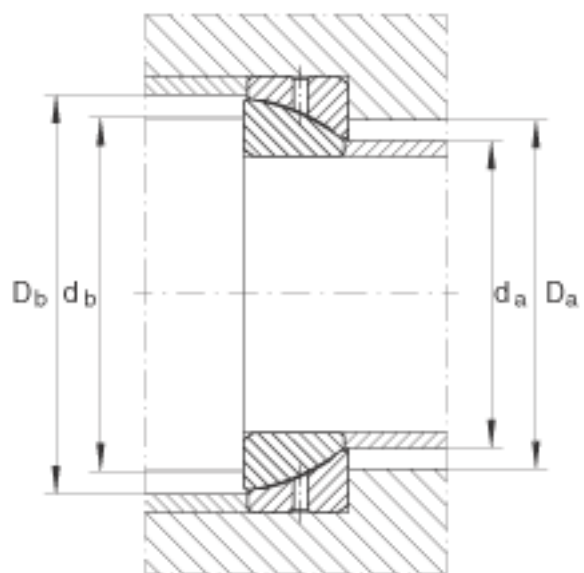
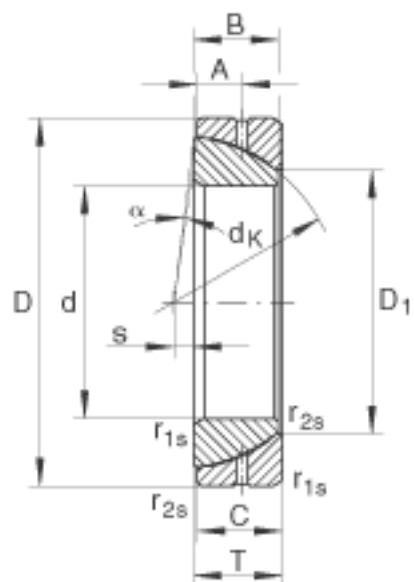


INA GE65-SX参数

尺寸	D	100	mm	公差: 0 / -0,018
	T	23	mm	公差: +/-0,25
	A	11.5	mm	-
	B	22	mm	公差: 0 / -0,3
	C	22	mm	公差: 0 / -0,3
	D_1	75.6	mm	-
	$D_{a \text{ min}}$	84	mm	-
	$D_{b \text{ min}}$	93	mm	-
	$d_{a \text{ max}}$	74.4	mm	-
	$d_{b \text{ max}}$	83	mm	-
	d_K	92	mm	-
	$r_{1s \text{ min}}$	1.5	mm	倒角尺寸
	$r_{2s \text{ min}}$	0.6	mm	倒角尺寸
	s	5	mm	-
接触角	α	1.3		-
重量	m	770	g	质量
基本额定载荷	C_r	173000	N	基本额定动载荷, 径向
	C_{0r}	865000	N	基本额定静载荷, 径向
尺寸	d	65	mm	公差: 0 / -0,015

INA GE65-SX图片





参考资料: <http://www.sozhou.com/p/c9a24c2b.html>