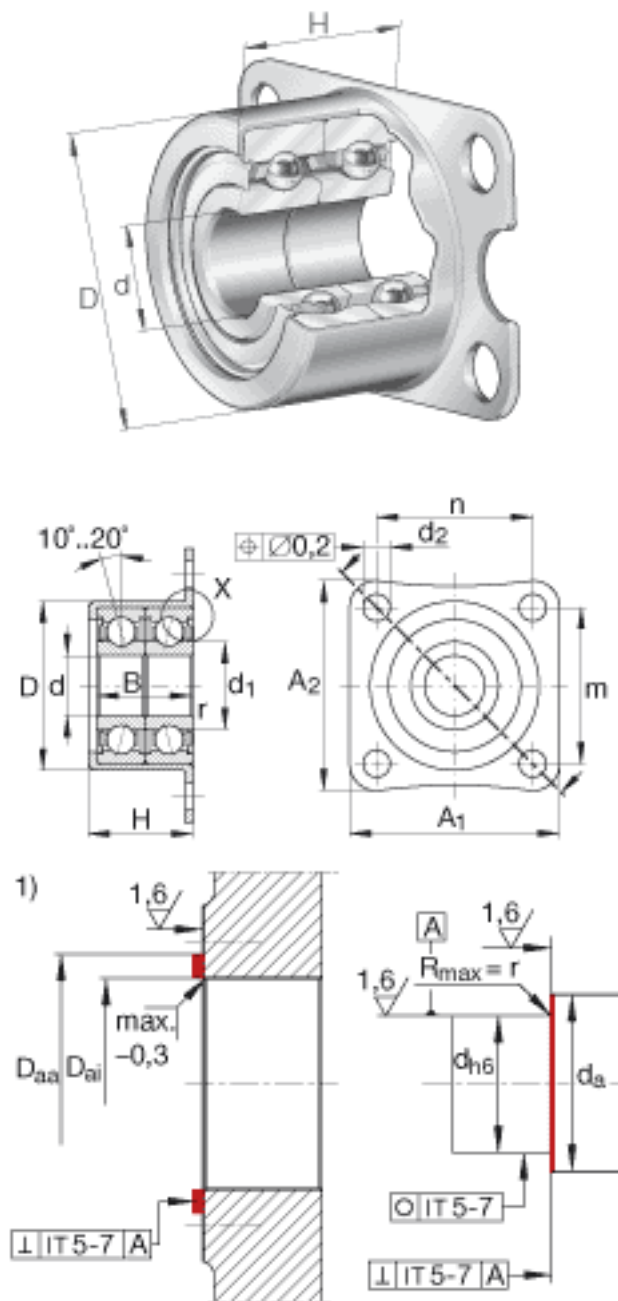


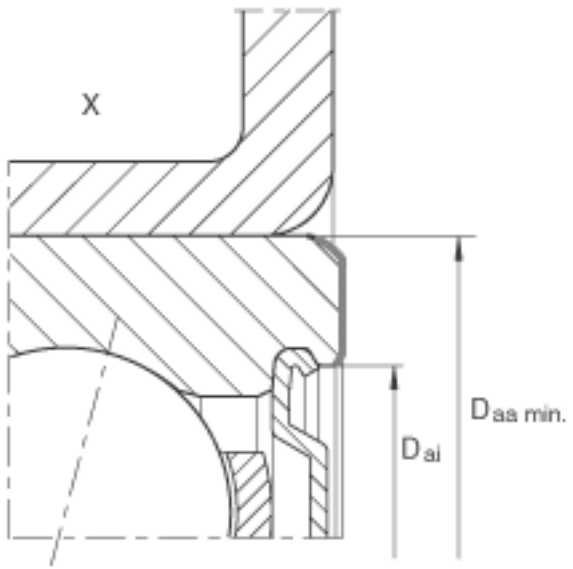
INA ZKLR1035-2Z参数

尺寸	d	10	mm	公差: -0,008
	D	28.14	mm	公差: +0,03 / -0,01
	H	17.5	mm	公差: -0,5
	A ₁	35	mm	-
	A ₂	35	mm	-
	B	16	mm	公差: +0,25
	D _{aa min}	26	mm	-
	D _{ai}	22	mm	-
	d ₁	14.7	mm	-
	d ₂	4.5	mm	-
	d _a	12.4	mm	-
	m	26	mm	-
	n	26	mm	-
	r _{min}	0.3	mm	-
	X			外圈的轴向相邻区域
	重量	m	50	g
基本额定载荷	C _r	7000	N	基本额定动载荷, 径向
	C _{0r}	3900	N	基本额定静载荷, 径向
	C _a	2550	N	基本额定动载荷, 轴向
	C _{0a}	2420	N	基本额定静载荷, 轴向
极限转速	n _{G Fett}	22000	r/min	脂润滑时的极限转速
轴承摩擦力矩	M _{RL}	0.12	Nm	轴承摩擦力矩
轴向刚度	c _{aL}	26	N/ m	轴向刚度 在整个轴承上测得的统计平均值。
质量惯性矩	M _m	0.0075	kg x cm ²	旋转内圈的质量惯性矩
说明		7	μ m	轴向跳动 丝杠支撑轴承配置的轴向跳动基于内圈旋转。

		ZM10			推荐 INA 锁紧螺母的代号 用于轴承单元轴向定位的锁紧螺母。它不影响轴承的预载。
扭紧力矩	M_A	6		Nm	锁紧螺母必须单独订购。
说明		4 x M4			扭紧力矩 只适用于 INA精密锁紧螺母 数量 x 固定螺钉的尺寸, 根据 DIN 912 标准 固定螺丝的拧紧力矩必须遵从制造厂商的数据。螺丝不在供货范围。

INA ZCLR1035-2Z图片





参考资料:<http://www.sozhou.com/p/c9b81baf.html>