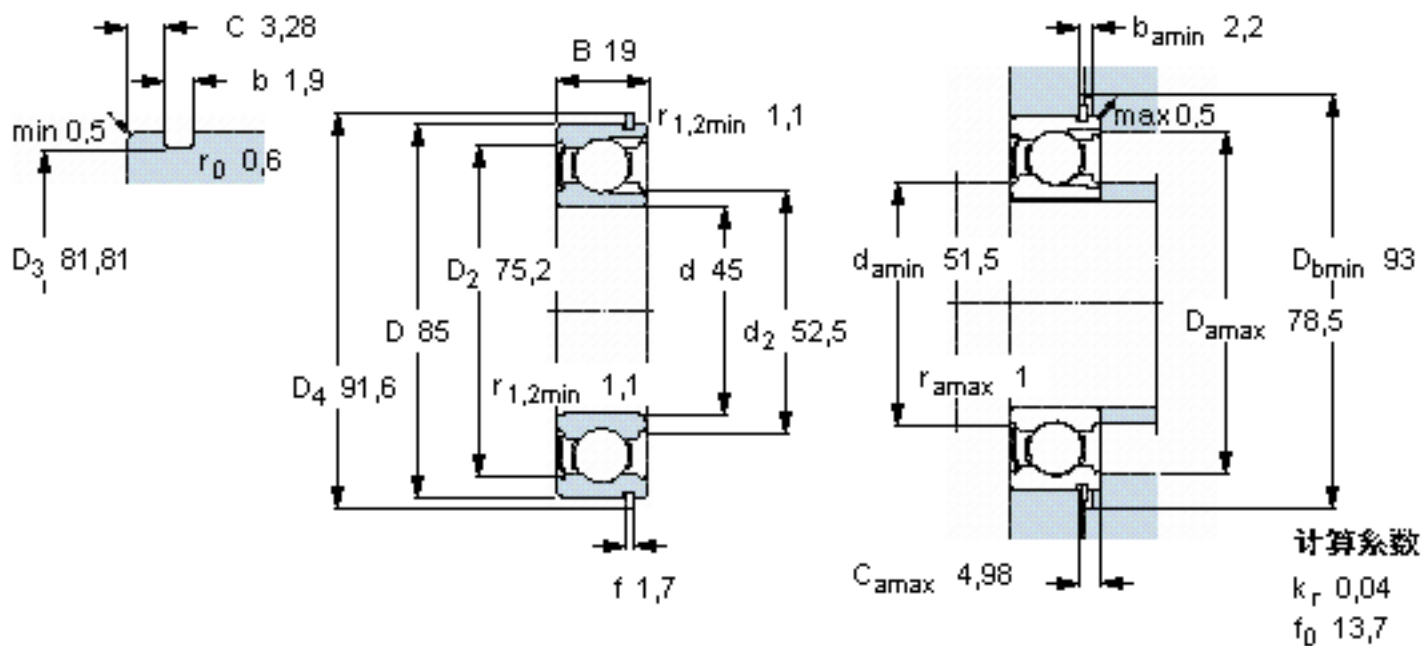


SKF 209-ZNR参数

主要尺寸	d	45	mm	-
	D	85	mm	-
	B	19	mm	-
基本额定载荷	C	39600	N	动载荷
	C_0	32500	N	静载荷
疲劳载荷极限	P_u	1370	N	-
额定转速	参考转速	14000	r/min	-
	极限转速	9000	r/min	-
重量	重量	440	g	-
型号	带开口环的轴承	209-ZNR	-	-
	开口环	SP 85	-	-

SKF 209-ZNR图片



参考资料: <http://www.sozhou.com/p/c9d1d346.html>

