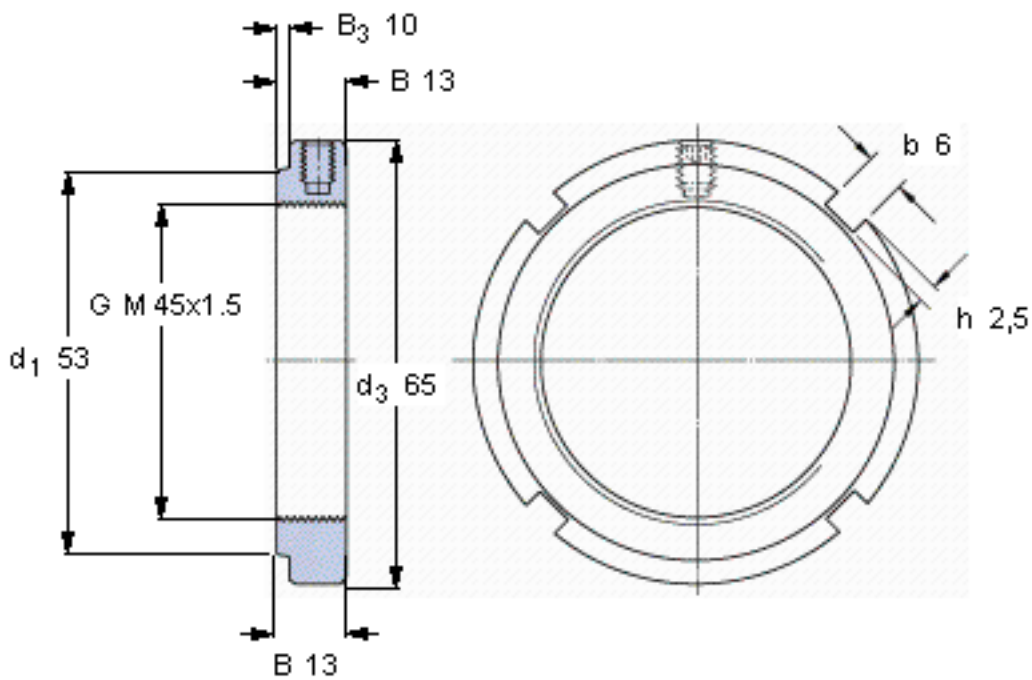


SKF KMFE 9参数

螺纹尺寸	螺纹尺寸	45	mm	-
尺寸	d_3	65	mm	-
	B	13	mm	-
	G	M 45x1.5	-	-
轴向承载能力	静态	78000	N	-
重量	重量	140	g	-
型号	锁定螺母	KMFE 9	-	-
	适当的扳手	HN 8-9	-	-
平头螺钉	尺寸	M 6	-	-
	建议的锁紧扭矩	8	Nm	-

SKF KMFE 9图片



参考资料: <http://www.sozhou.com/p/c9ee9da1.html>

