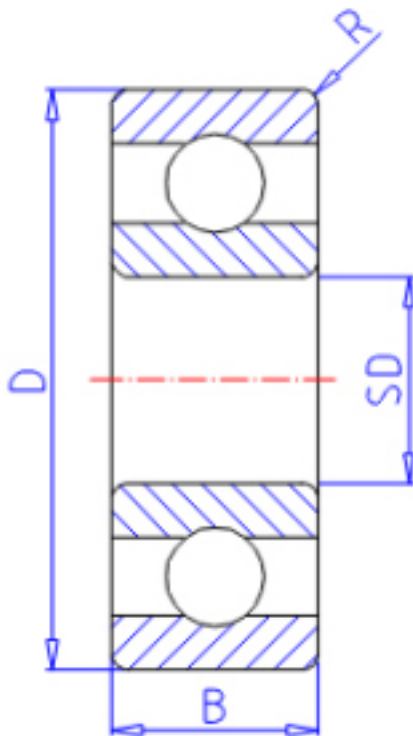


KOYO 68/2.5参数

主要尺寸	SD	2.5	mm	内径
	D	6	mm	外径
	B	1.8	mm	宽度
	R	0.10	mm	(最小)
型号	ORDER	68/2.5		型号
基本额定载荷	C	190	N	动载荷
	C0	60	N	静载荷
极限转速	NG	75000	1/min	脂润滑
	NO	89000	1/min	油润滑

KOYO 68/2.5图片



参考资料:<http://www.sozhou.com/p/ca0358e0.html>

