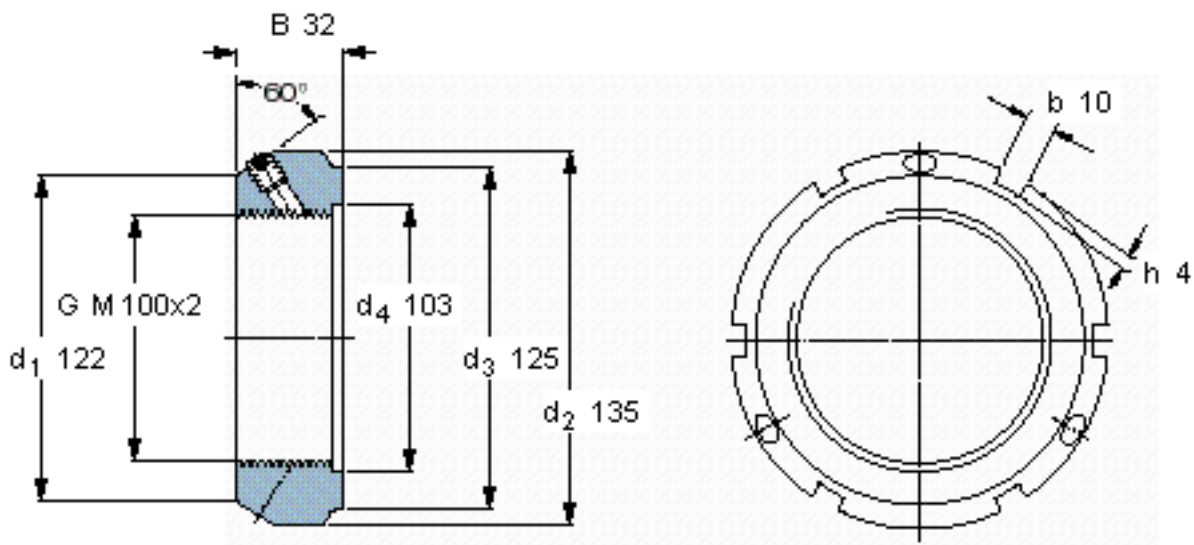


### SKF KMT 20参数

螺纹尺寸	螺纹尺寸	100	mm	-
主要尺寸	$d_3$	125	mm	-
	B	32	mm	-
	G	M 100x2	-	-
轴向承载能力	静态	740000	N	-
重量	重量	1300	g	-
型号	锁定螺母	KMT 20	-	-
	适当的扳手	HN 21-22	-	-
平头螺钉	尺寸	M 10	-	-
	建议的锁紧扭矩	35	Nm	-

### SKF KMT 20图片



参考资料:<http://www.sozhou.com/p/ca060264.html>

