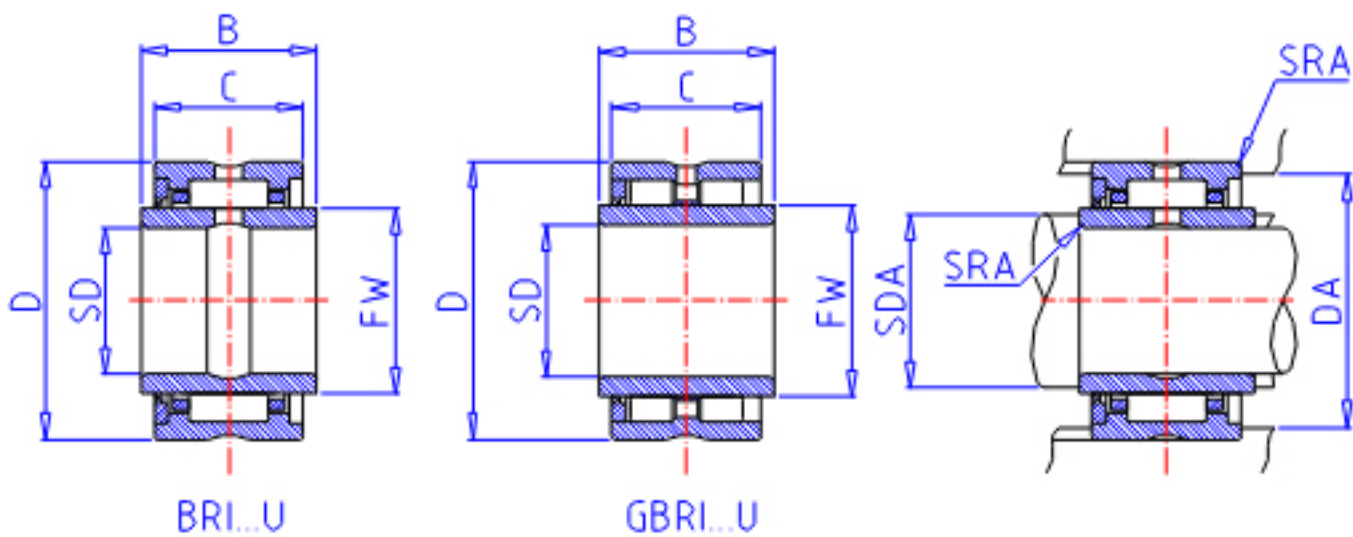


IKO BRI 365628 U参数

轴径	STDRT	57.150	mm	轴径
型号	ORDER	BRI 365628 U		型号
重量	MASS	980.0	g	重量
主要尺寸	SD	57.150	mm	内径
	D	88.900	mm	外径
	C	44.45	mm	宽度
	B	44.70	mm	宽度
	FW	69.850	mm	内径
	安装尺寸	SDAMIN	67.00	mm
SDAMAX		65.0	mm	(最大)
DA		80.7	mm	(最大)
主要尺寸	SRA	1.5	mm	(最大)
基本额定载荷	CR	98700	N	动载荷
	COR	189000	N	静载荷
搭配内圈	IR	364428		搭配内圈

IKO BRI 365628 U图片



参考资料:<http://www.sozhou.com/p/ca2e9bbc.html>

