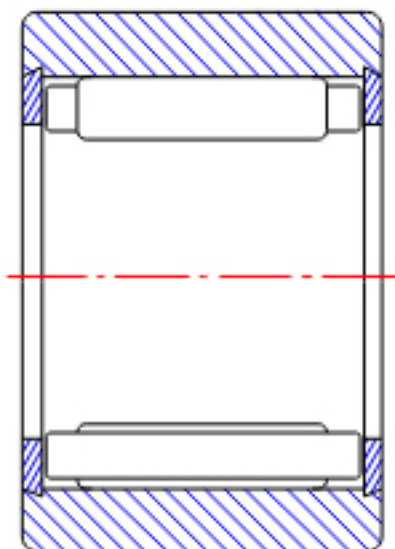


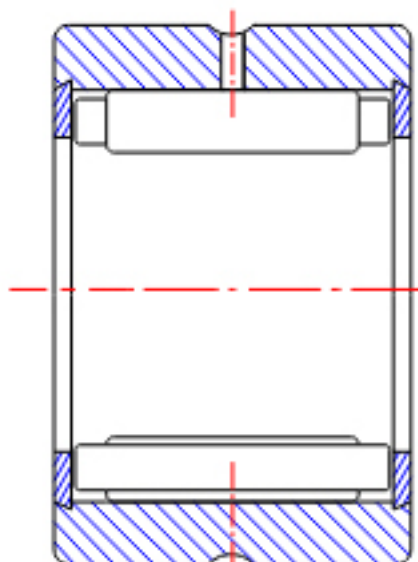
NTN 8E-NK10/16CT参数

型号	ORDER	8E-NK10/16CT		型号
尺寸	FW	10	mm	-
	D	17	mm	外径
	C	16	mm	宽度
	R	0.30	mm	-
基本额定载荷	CR	5450	N	动载荷
	COR	6450	N	静载荷
	CRF	555	kgf	动载荷
	CORF	660	kgf	静载荷
极限转速	LSG	19000	r/min	脂润滑
	LSO	28000	r/min	油润滑
重量	MASS	13	g	重量

NTN 8E-NK10/16CT图片

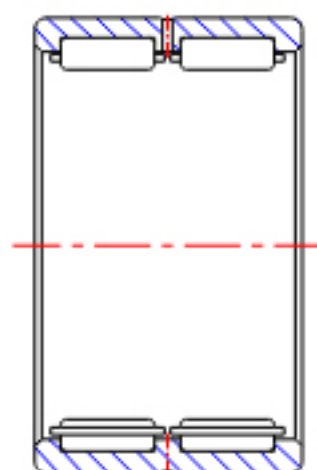


NK
(FW \leq 12)



RNA49
(FW \leq 12)

参考资料:<http://www.sozhou.com/p/ca36e840.html>



RNA49...R, RNA49 ($FW \geq 14$)

RNA48...R, RNA59

RNA69...R ($FW \leq 35$)

NK, NK...R ($FW \geq 14$)

RNA69...R

($FW \geq 40$)