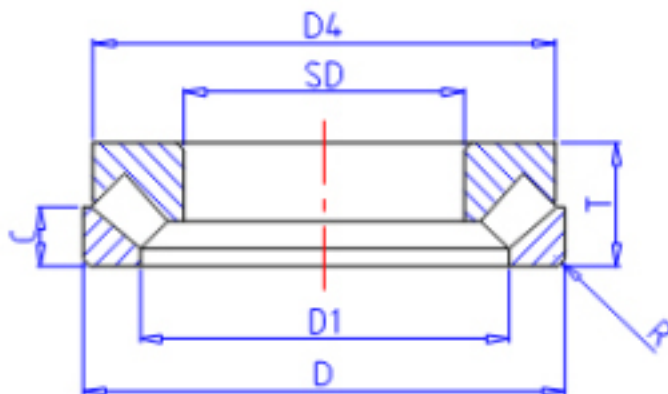


**KOYO 29272参数**

主要尺寸	SD	360	mm	内径
	D	500	mm	外径
	T	85	mm	宽度
	R	4.0	mm	(最小)
型号	ORDER	29272		型号
基本额定载荷	CA	1310000	N	动载荷
	COA	6080000	N	静载荷
极限转速	NO	750	1/min	油润滑
主要尺寸	D4	485	mm	-
	D1	423	mm	-
	C	44.0	mm	-

**KOYO 29272图片**



参考资料:<http://www.sozhou.com/p/ca38715b.html>

