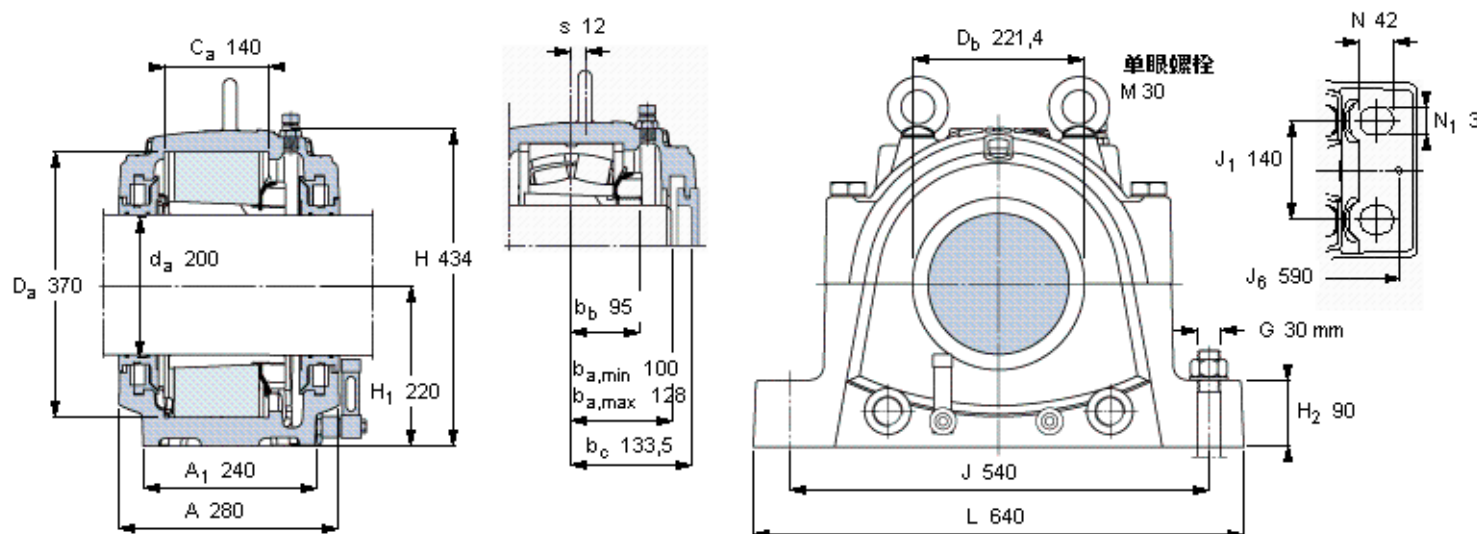


SKF SNL 3144 TURT参数

轴	d_a	200	mm	-
适用的轴承	球面滚子轴承	23144 K	-	-
	CARB轴承	C 3144 K	-	-
主要尺寸	A	290	mm	-
	L	640	mm	-
	H	434	mm	-
	H_1	220	mm	-
	重量	重量	138000	g
适用的轴承	球面滚子轴承	SNL 3144 TURT	-	-
	CARB轴承	SNL 3144 TURA	-	-

SKF SNL 3144 TURT图片



订货型号

双密封轴承座

球面滚子轴承

SNL 3144 TURT

CARB园环滚子轴承

SNL 3144 TURA

单密封和单端盖轴承座

球面滚子轴承

SNL 3144 ATURT

CARB园环滚子轴承

SNL 3144 ATURA

适用的SKF轴承和附件

轴承

23144 CCK/W33

紧定套

OH 3144 H

定位环

2 FRB 10/370

C 3144 K

OH 3144 HTL

2 FRB 10/370

备用密封

TSD 3144 U

备用端盖

ETS 44 R

油位 [mm]

(从轴承座底部)

最小 最大

球面滚子轴承

62 71

CARB园环滚子轴承

56 70

有帽螺栓

尺寸 [毫米]

M 24x160

推荐的紧固

扭矩 [Nm]

350

最大允许负荷 [kN]

F_{120° 760

F_{150° 440

F_{180° 380

适用的固定螺栓

尺寸 [毫米]

30

尺寸 [英寸]

1 1/4

推荐的紧固

扭矩 [Nm]

1310

销钉尺寸

径(最大)

20

中心距离 J_6

590

断裂负荷, 轴承箱, kN

P_{0° 3100

P_{55° 4000

P_{90° 1900

P_{120° 1400

P_{150° 1300

P_{180° 1600

P_a 1000

才需要遵守 P_{0° 的限制

础面积不受到支持时,

只有在轴承座的整个基

180° 150°

120°

90°

55°

55°

55°

55°

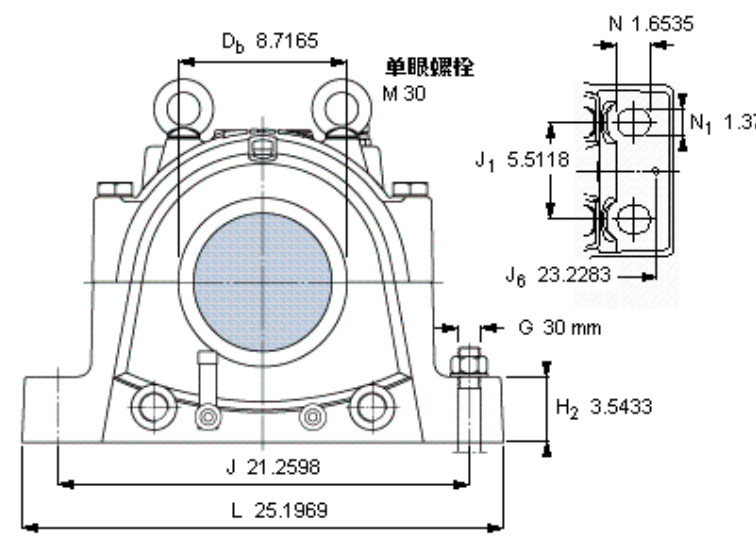
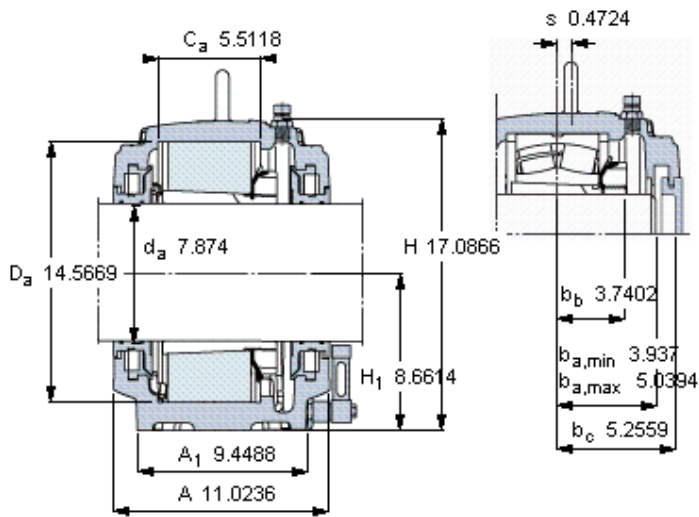
55°

55°

55°

55°

55°



订货型号

双密封轴承座	
球面滚子轴承	SNL 3144 TURT
CARB圆环滚子轴承	SNL 3144 TURA
单密封和单端盖轴承座	
球面滚子轴承	SNL 3144 ATURT
CARB圆环滚子轴承	SNL 3144 ATURA

适用的SKF轴承和附件

轴承	紧定套	定位环
23144 CCK/M33	OH 3144 H	2 FRB 10/370
C 3144 K	OH 3144 HTL	2 FRB 10/370

备用密封	TSD 3144 U
备用端盖	ETS 44 R

油位 [mm]	最小	最大
(从轴承座底部)		
球面滚子轴承	62	71
CARB圆环滚子轴承	56	70

有帽螺栓

尺寸 [毫米]	M 24x160
推荐的紧固	
扭矩 [Nm]	350
最大允许负荷 [kN]	
F _{120°}	760
F _{150°}	440
F _{180°}	380

适用的固定螺栓

尺寸 [毫米]	30
尺寸 [英寸]	1 1/4
推荐的紧固	
扭矩 [Nm]	1310

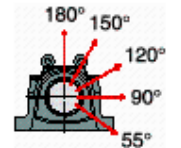
销钉尺寸

径(最大)	0.7874
中心距离 J ₆	23.2283

断裂负荷, 轴承箱, kN

P _{0°}	3100
P _{55°}	4000
P _{90°}	1900
P _{120°}	1400
P _{150°}	1300
P _{180°}	1600
P _a	1000

才需要遵守P_{0°}的限制
 础面积不受到支持时,
 只有在轴承座的整个基



参考资料: <http://www.sozhou.com/p/ca421610.html>