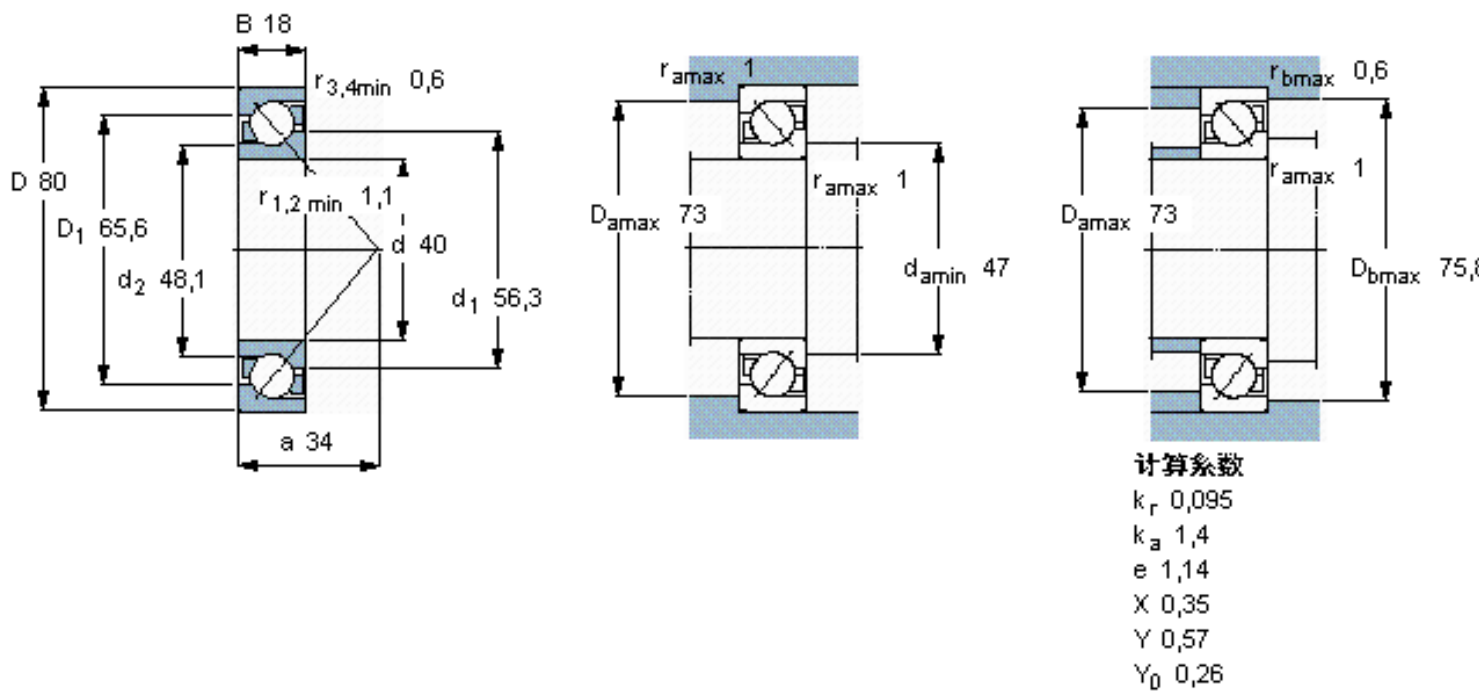


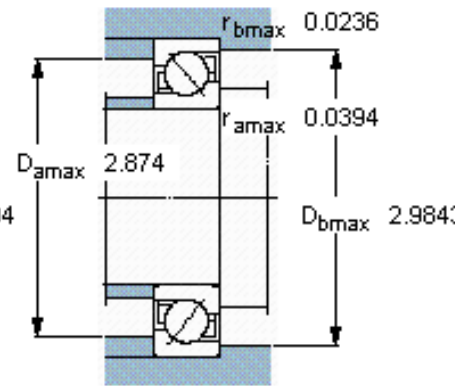
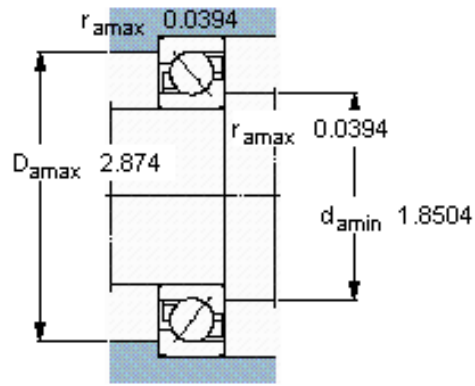
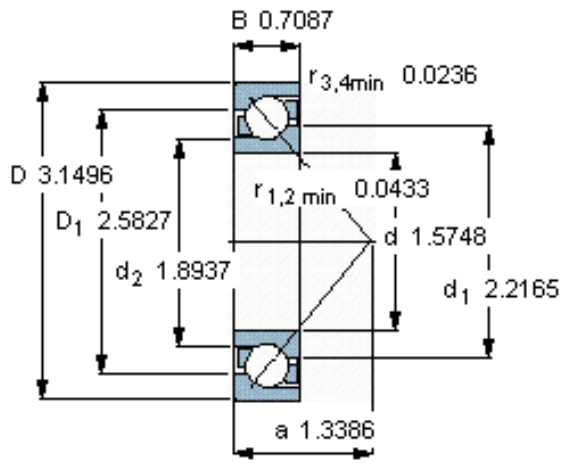
SKF 7208 BEY参数

主要尺寸	d	40	mm	-
	D	80	mm	-
	B	18	mm	-
基本额定载荷	C	36400	N	动载荷
	C_0	26000	N	静载荷
疲劳载荷极限	P_u	1100	N	-
额定转速	参考转速	10000	r/min	-
	极限转速	10000	r/min	-
重量	重量	380	g	-
型号	* SKF 探索者轴承	7208 BEY	-	-

SKF 7208 BEY图片



参考资料:<http://www.sozhou.com/p/caf2ab2a.html>



计算系数

k_r 0,095

k_a 1,4

e 1,14

X 0,35

Y 0,57

Y_0 0,26