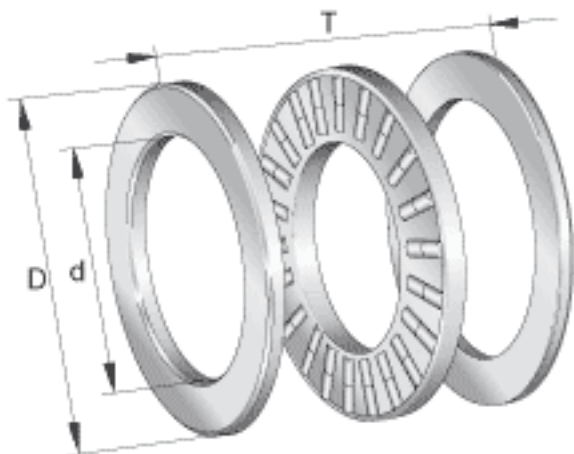


INA 89418-M参数

尺寸	d	90	mm	-
	D	190	mm	-
	T	60	mm	-
	D ₁	93	mm	-
	d ₁	190	mm	-
	r _{min}	2.1	mm	-
重量	m	9940	g	质量
基本额定载荷	C _a	680000	N	基本额定动载荷, 轴向
	C _{0a}	2200000	N	基本额定静载荷, 轴向
疲劳极限载荷	C _{ua}	221000	N	疲劳极限载荷
极限转速	n _G	2040	r/min	极限转速
参考转速	n _B	850	r/min	参考转速
说明		K89418-M		推力圆柱滚子及保持架组件
		GS89418		定位座圈
		WS89418		轴定位垫圈

INA 89418-M图片



参考资料:<http://www.sozhou.com/p/caf7dbbf.html>

