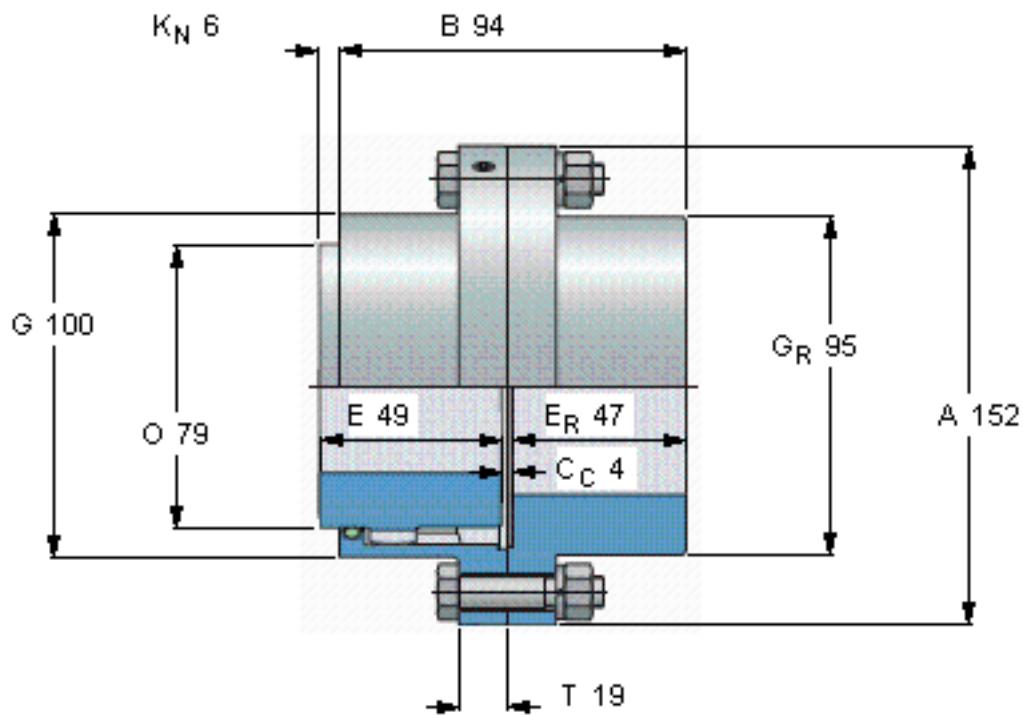


SKF HCRE 015 R参数

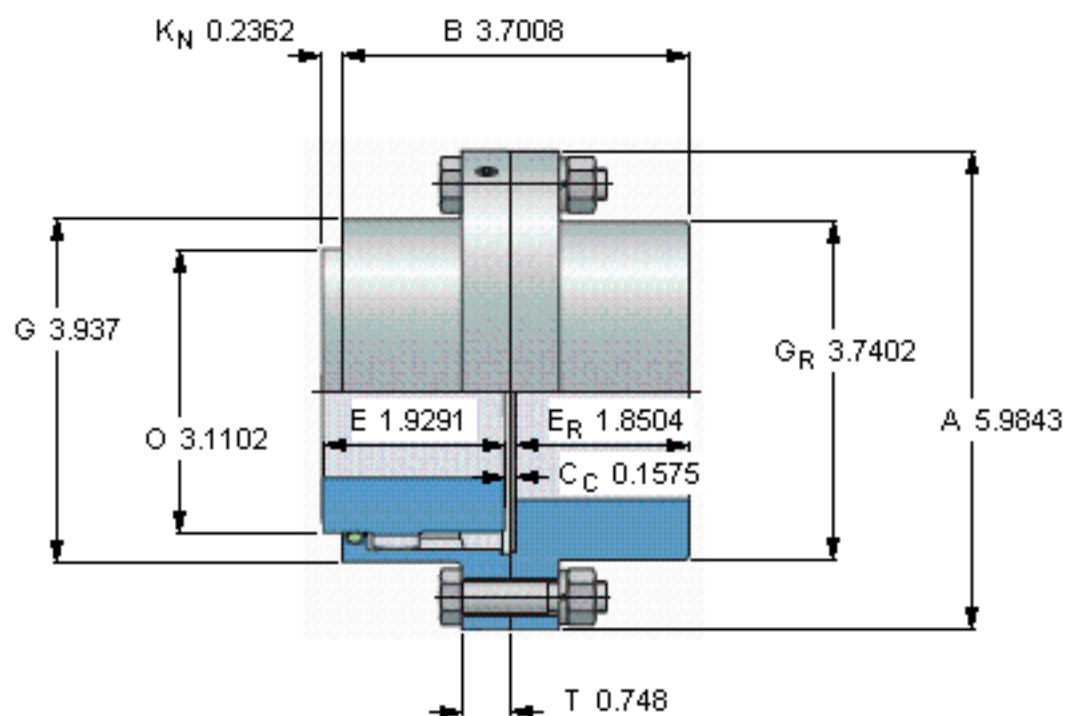
轴直径	最小	16	mm	-
	最大	58	mm	-
	最小	19	mm	-
	最大	71	mm	-
扭矩	最大	1.9	kNm	-
速度	最大	7400	r/min	-
重量	重量	9000	g	-
主要尺寸	A	152	mm	-
	B	94	mm	-
	E	49	mm	-
其他	G	100		-
	G _R	95		-
型号	型号	HCRE 015 R	-	-

SKF HCRE 015 R图片



符合 SMS 2305/DIN 6885/1 标准的键槽的有效最大轴直径
 如需更快的速度，请联系 SKF
 型号中的后缀 R 表示预钻的轴孔。对于已做好的轴孔，
 应用后缀 F 与所需的尺寸和孔及键槽的公差来替换后缀 R

参考资料:<http://www.sozhou.com/p/cb1c3fb8.html>



符合 SMS 2305/DIN 6885/1 标准的键槽的有效最大轴直径
 如需更快的速度，请联系 SKF
 型号中的后缀 R 表示预钻的轴孔。对于已做好的轴孔，
 应用后缀 F 与所需的尺寸和孔及键槽的公差来替换后缀 R