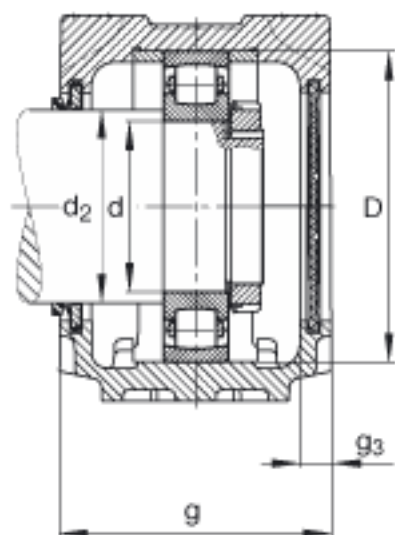
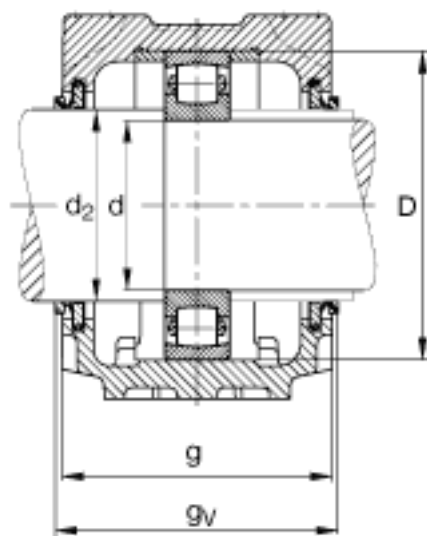


FAG SNV130-F-L + 20215 + DHV215参数

重量	m_1	6800	g	质量, 轴承座
说明		20215		型号, 轴承
		KM15		型号, 锁紧螺母
		MB15		型号, 爪式垫圈
		FRM130/15.5		型号, 定位圈
		DHV215		型号, V 型密封
		DKV130		型号, 端盖
		SNV130-F-L		型号, 轴承座
	尺寸	s_3	12.5	mm
s_V		130	mm	-
h		80	mm	-
m		230	mm	-
s		M16		-
s		15.875	mm	-
u		18	mm	-
v		23	mm	-
d		75	mm	-
a		280	mm	-
h_1		161	mm	-
g		120	mm	-
b		80	mm	-
c		30	mm	-
D		130	mm	-
d_2		85	mm	-

FAG SNV130-F-L + 20215 + DHV215图片





参考资料:<http://www.sozhou.com/p/cb279e5c.html>