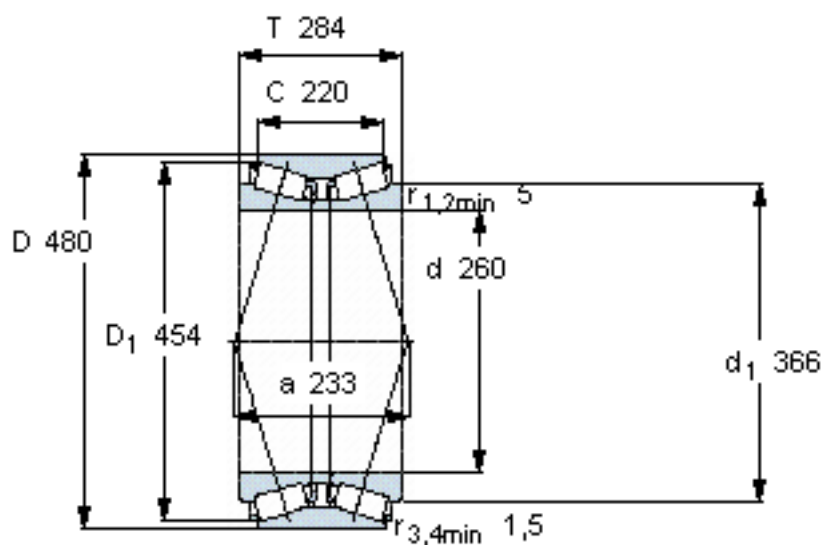


SKF BT2B 328130参数

主要尺寸	d	260	mm	-
	D	480	mm	-
	T	284	mm	-
	C	220	mm	-
基本额定载荷	C	4020000	N	动载荷
	C_0	7350000	N	静载荷
疲劳载荷极限	P_u	600000	N	-
重量	重量	210000	g	-
型号	型号	BT2B 328130	-	-

SKF BT2B 328130图片



计算系数

e 0,43
Y₁ 1,6
Y₂ 2,3
Y₀ 1,6

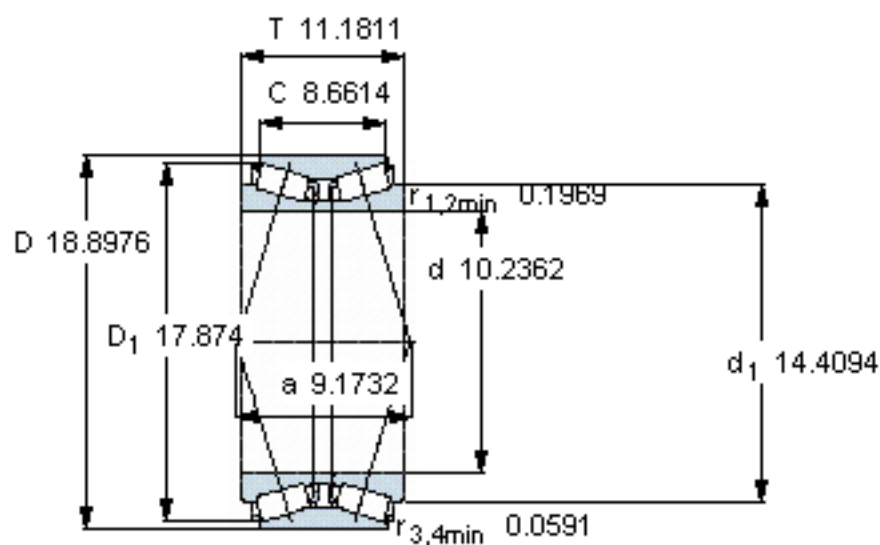
对比数据

额定载荷
径向 [kN] C_F 1020
轴向 [kN] C_{Fa} 430
推力系数 K 1,36

设计

TDO

参考资料: <http://www.sozhou.com/p/cb3664a9.html>



计算系数

e 0,43

Y_1 1,6

Y_2 2,3

Y_0 1,6

对比数据

额定载荷

C_F 1020

径向 [kN]

C_{Fa} 430

轴向 [kN]

推力系数

K 1,36

设计

TDO