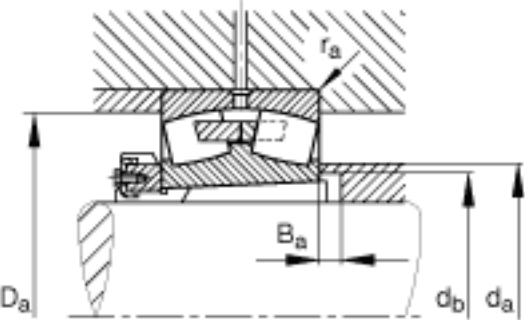
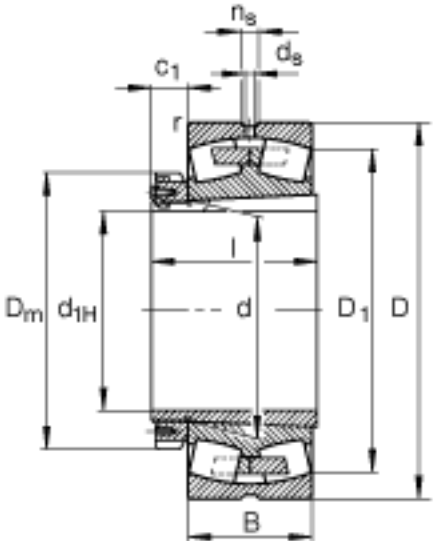
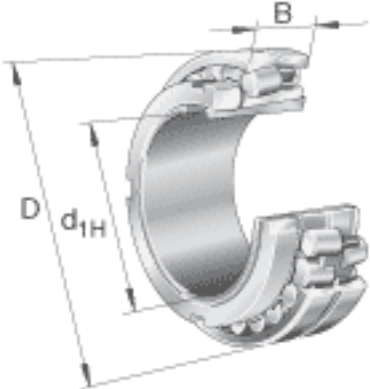


FAG 23964-K-MB + H3964参数

尺寸	$d_{1H}$	300	mm	-
	D	440	mm	-
	B	90	mm	-
	$B_{a \min}$	12	mm	-
	c	42	mm	-
	$c_1$	56	mm	-
	$D_1$	406.2	mm	-
	$D_{a \max}$	427.6	mm	-
	$D_m$	380	mm	-
	d	320	mm	-
	$d_{a \max}$	349	mm	-
	$d_{b \min}$	332	mm	-
	$d_s$	9.5	mm	-
	l	140	mm	-
	$n_s$	17.7	mm	-
	$r_{a \max}$	2.5	mm	-
	$r_{\min}$	3	mm	-
说明		H3964		质量, 紧定套
重量	m	41000	g	质量
	$m_1$	22000	g	质量, 紧定套
基本额定载荷	$C_r$	1310000	N	基本额定动载荷, 径向
计算系数	e	0.19		-
	$Y_1$	3.62		-
	$Y_2$	5.39		-
基本额定载荷	$C_{0r}$	2750000	N	基本额定静载荷, 径向
计算系数	$Y_0$	3.54		-
极限转速	$n_G$	1700	r/min	极限转速

参考转速	$n_B$	940	r/min	参考速度
疲劳极限载荷	$C_{ur}$	201000	N	疲劳极限载荷，径向

FAG 23964-K-MB + H3964图片



参考资料:<http://www.sozhou.com/p/cb606c4a.html>