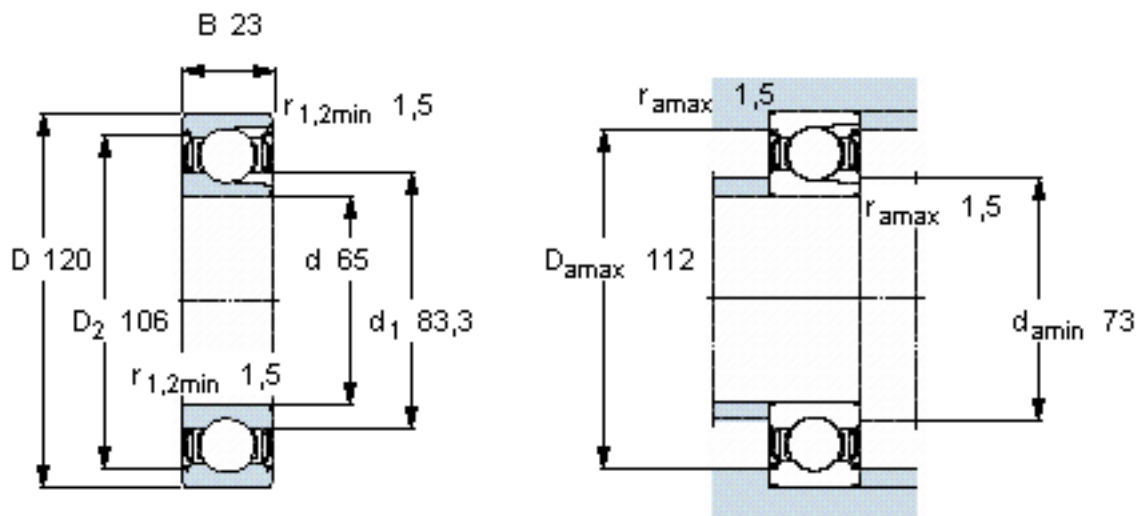


SKF 213-2Z参数

主要尺寸	d	65	mm	-
	D	120	mm	-
	B	23	mm	-
基本额定载荷	C	60500	N	动载荷
	C_0	58500	N	静载荷
疲劳载荷极限	P_u	2500	N	-
额定转速	参考转速	10000	r/min	-
	极限转速	4800	r/min	-
重量	重量	1050	g	-
型号	型号	213-2Z	-	-

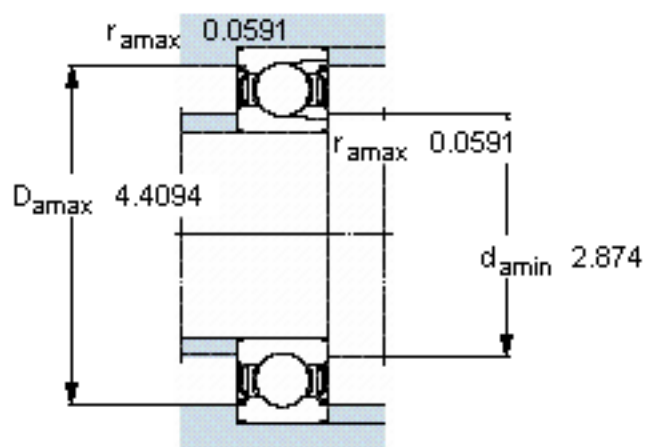
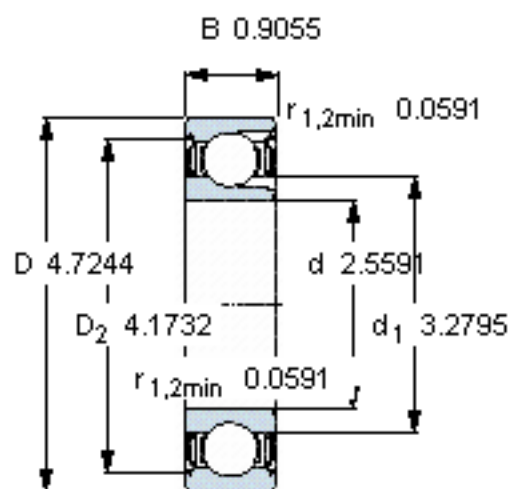
SKF 213-2Z图片



计算系数

k_r 0,04
 f_0 14,7

参考资料:<http://www.sozhou.com/p/cb765ec2.html>



计算系数

k_r 0,04

f_0 14,7