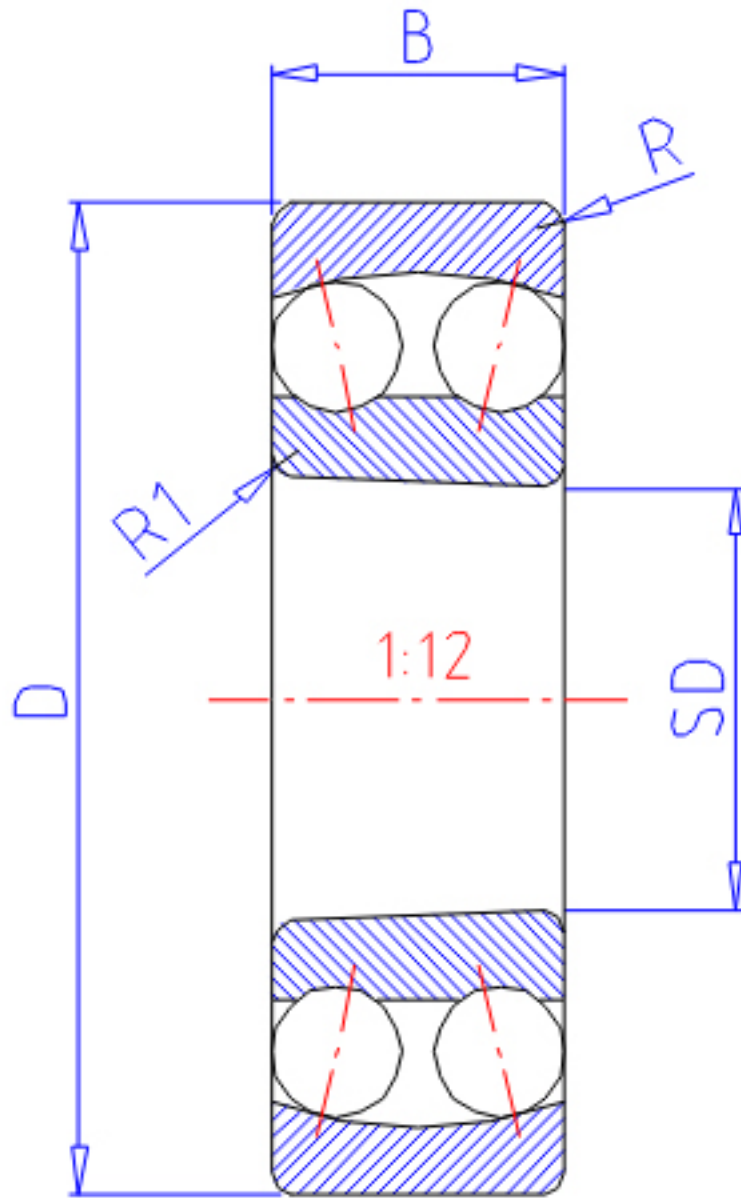


## NTN 2316SK参数

主要尺寸	SD	80	mm	-
	D	170	mm	外径
	B	58	mm	宽度
	R	2.1	mm	(最小)
	R1	1.5	mm	(最小)
型号	ORDER	2316SK		型号
基本额定载荷	CR	130000	N	动载荷
	COR	45000	N	静载荷
	CRF	13200	kgf	动载荷
	CORF	4600	kgf	静载荷
极限转速	LSG	3200	r/min	脂润滑
	LSO	4000	r/min	油润滑
重量	MASS	5540	g	重量
安装尺寸	DA1	91	mm	(最小)
	DA	159	mm	(最大)
常数	E	0.39		常数
轴向载荷系数	Y1	1.6		-
	Y2	2.5		-
	Y0	1.7		-

## NTN 2316SK图片



参考资料:<http://www.sozhou.com/p/cb77c73b.html>

