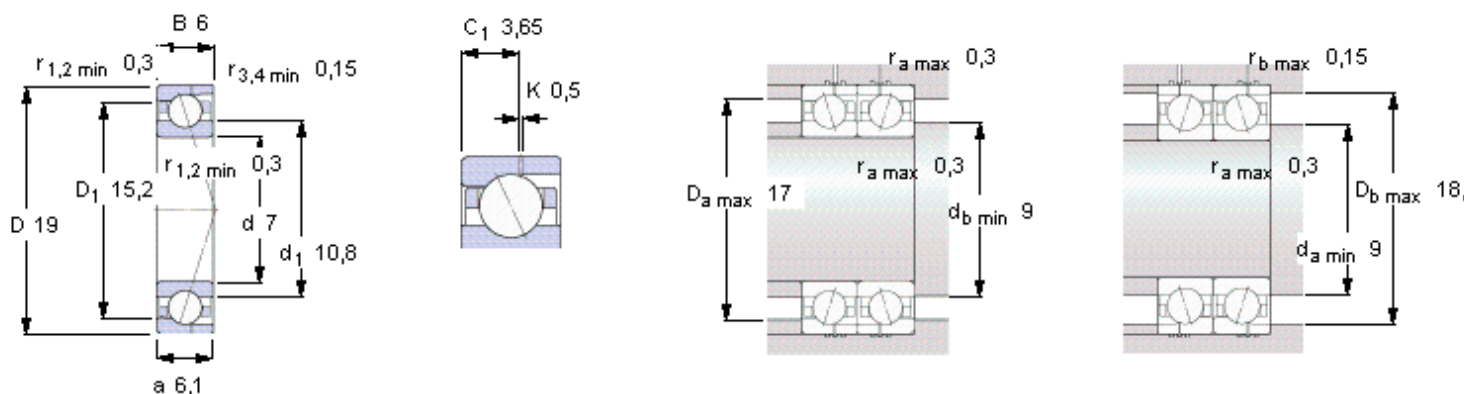


### SKF 707 ACD/P4AH参数

|        |         |              |       |     |
|--------|---------|--------------|-------|-----|
| 主要尺寸   | d       | 7            | mm    | -   |
|        | D       | 19           | mm    | -   |
|        | B       | 6            | mm    | -   |
| 基本额定载荷 | C       | 2420         | N     | 动载荷 |
|        | $C_0$   | 950          | N     | 静载荷 |
| 疲劳载荷极限 | $P_u$   | 40           | N     | -   |
| 可达转速   | Grease  | 95000        | r/min | -   |
|        | Oil-air | 140000       | r/min | -   |
| 重量     | 重量      | 8            | g     | -   |
| 型号     | 型号      | 707 ACD/P4AH | -     | -   |

### SKF 707 ACD/P4AH图片



**Ball diameter** 3,572  
**Number of balls** 8

#### 未安装时的预载荷 [N]

背对背配置，面对面配置

预载荷等级

|    |    |    |     |
|----|----|----|-----|
| A  | B  | C  | D   |
| 15 | 30 | 60 | 120 |

#### Static axial stiffness [N/μm]

(guideline value)

预载荷等级

|    |    |    |    |
|----|----|----|----|
| A  | B  | C  | D  |
| 23 | 29 | 38 | 51 |

#### Reference grease quantity [cm<sup>3</sup>]

$G_{ref}$  0,12

#### 计算系数

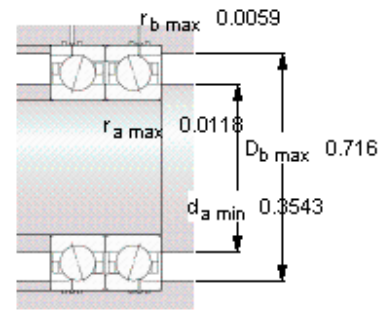
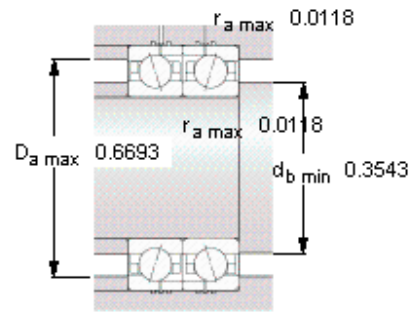
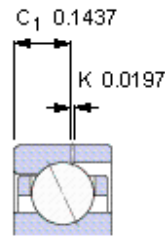
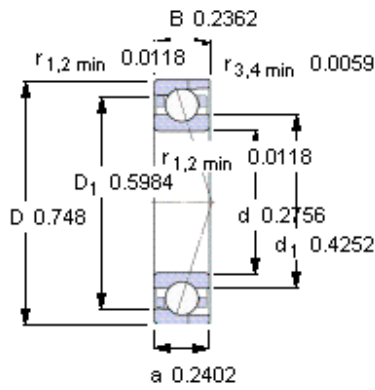
for equivalent bearing load

|       |       |             |
|-------|-------|-------------|
|       | 单列，串联 | 背对背配置，面对面配置 |
| e     | 0,68  | 0,68        |
| $X_1$ | 1     | 1           |
| $Y_1$ | 0     | 0,92        |
| $X_2$ | 0,41  | 0,67        |
| $Y_2$ | 0,87  | 1,41        |
| $X_0$ | 0,5   | 1           |
| $Y_0$ | 0,38  | 0,76        |

for preload in mounted bearing sets

|          |      |
|----------|------|
| f        | 1,03 |
| $f_1$    | 0,99 |
| $f_{2A}$ | 1    |
| $f_{2B}$ | 1,02 |
| $f_{2C}$ | 1,05 |
| $f_{2D}$ | 1,08 |
| $f_{HC}$ | 1    |

参考资料: <http://www.sozhou.com/p/cb894f62.html>



**Ball diameter** 3,572

**Number of balls** 8

**未安装时的预载荷 [N]**

背对背配置，面对面配置

预载荷等级

| A  | B  | C  | D   |
|----|----|----|-----|
| 15 | 30 | 60 | 120 |

**Static axial stiffness [N/μm]**

(guideline value)

预载荷等级

| A  | B  | C  | D  |
|----|----|----|----|
| 23 | 29 | 38 | 51 |

**Reference grease quantity [cm<sup>3</sup>]**

G<sub>ref</sub> 0,12

**计算系数**

**for equivalent bearing load**

|                | 单列，串联 | 背对背配置，面对面配置 |
|----------------|-------|-------------|
| e              | 0,68  | 0,68        |
| X <sub>1</sub> | 1     | 1           |
| Y <sub>1</sub> | 0     | 0,92        |
| X <sub>2</sub> | 0,41  | 0,67        |
| Y <sub>2</sub> | 0,87  | 1,41        |
| X <sub>0</sub> | 0,5   | 1           |
| Y <sub>0</sub> | 0,38  | 0,76        |

**for preload in mounted bearing sets**

|                 |      |
|-----------------|------|
| f               | 1,03 |
| f <sub>1</sub>  | 0,99 |
| f <sub>2A</sub> | 1    |
| f <sub>2B</sub> | 1,02 |
| f <sub>2C</sub> | 1,05 |
| f <sub>2D</sub> | 1,08 |
| f <sub>HC</sub> | 1    |