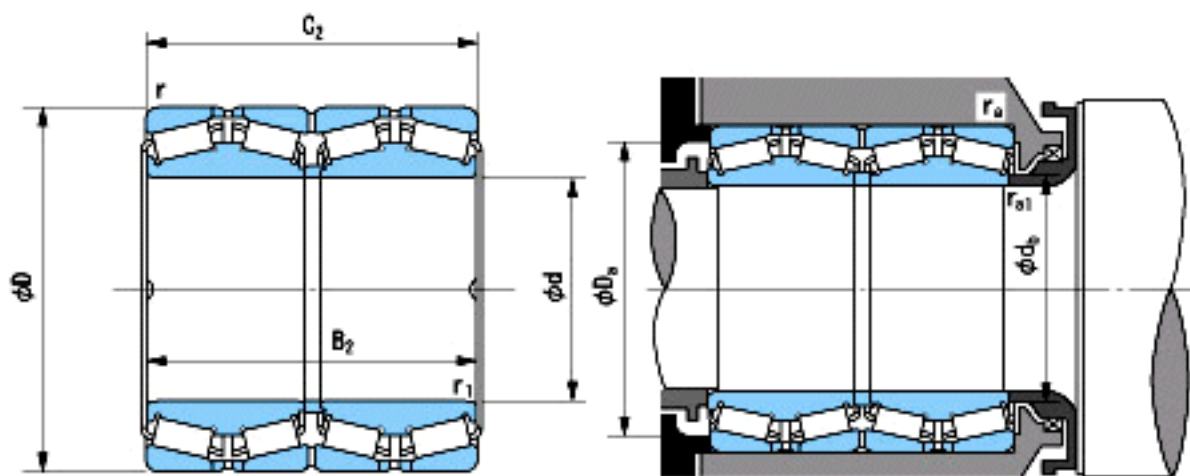


**NACHI E12751参数**

外形尺寸	d	431.8	mm	内径
	D	571.5	mm	外径
	B2	279.4	mm	宽度
	C2	279.4	mm	宽度
	r (min)	3.3~	mm	径向
	r (min)	3.3~	mm	径向
	r1 (min)	1.5~3.5	mm	径向
	r1 (min)	1.5~4	mm	径向
安装尺寸	db (max)	452	mm	(最大)
	Da (min)	540	mm	(最小)
	ra (max)	1.5	mm	(最大)
	ral (max)	3.2	mm	(最大)
重量	Mass	191000	g	重量
基本额定载荷	Cr	2990000	N	动载荷
	Cor	9550000	N	静载荷
极限速度	Grease	-	r/min	脂润滑
	Oil	-	r/min	油润滑

**NACHI E12751图片**



参考资料:<http://www.sozhou.com/p/cb98b68d.html>