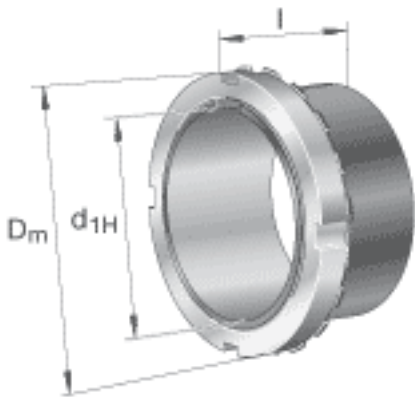


FAG H39/560-HG参数

尺寸	d_{1H}	530	mm	-
	D_m	650	mm	-
	l	227	mm	-
	c	75	mm	-
	c_1	96	mm	-
	d	560	mm	-
	d_{2G}	Tr560x6	mm	-
	e	6	mm	-
	R_o	M8		-
	t	12	mm	-
说明		530	mm	轴
		HM30/560		型号, 螺母
		MS30/560		型号, 止动装置
		M16X25		型号, 六角头螺栓
重量	m	95600	g	质量

FAG H39/560-HG图片





参考资料:<http://www.sozhou.com/p/cbc34cec.html>