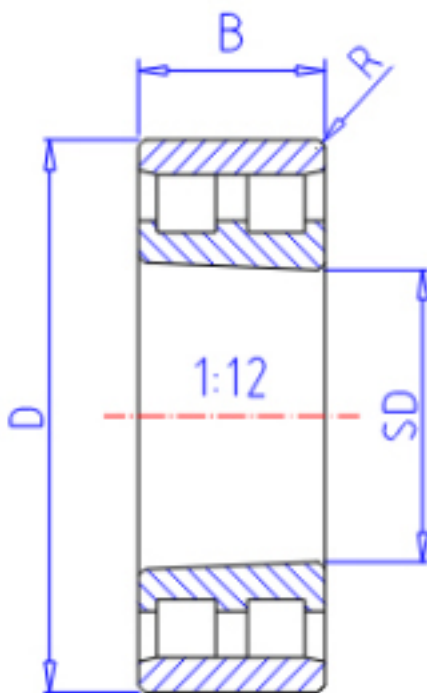


KOYO NN3040K参数

主要尺寸	SD	200	mm	内径
	D	310	mm	外径
	B	82	mm	宽度
	R	2.1	mm	(最小)
型号	ORDER	NN3040K		型号
基本额定载荷	C	638000	N	动载荷
	C0	1120000	N	静载荷
极限转速	NG	1700	1/min	脂润滑
	NO	2100	1/min	油润滑

KOYO NN3040K图片



参考资料:<http://www.sozhou.com/p/cbcdc130.html>

