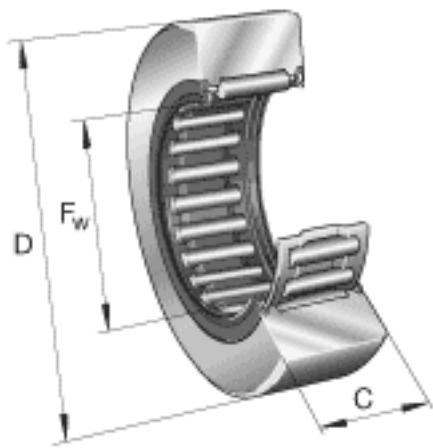


INA RNA22/6-2RSR参数

尺寸	F_w	10	mm	滚针包络圆的公差带为F6
	D	19	mm	-
	C	11.8	mm	-
	$D_{1\ min}$	15.15	mm	-
	r_{\min}	0.3	mm	-
基本额定载荷	$C_{r\ w}$	3900	N	滚轮的有效额定动载荷（径向）
	$C_{0r\ w}$	3700	N	滚轮的有效额定静载荷（径向）
疲劳极限载荷	$C_{ur\ w}$	485	N	疲劳极限载荷
极限转速	$n_{D\ G}$	9000	r/min	转速（脂润滑下连续运转）
重量	m	18	g	质量

INA RNA22/6-2RSR图片



参考资料:<http://www.sozhou.com/p/cbdac036.html>

