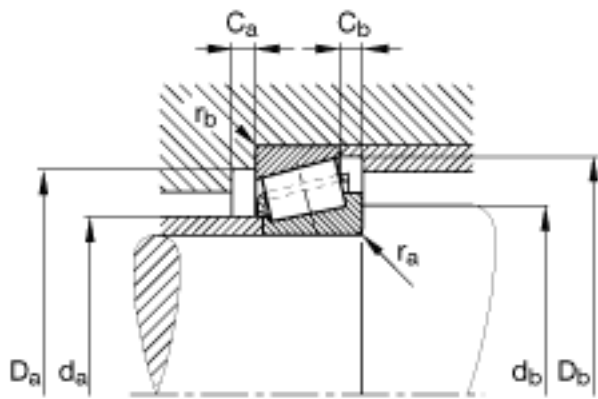
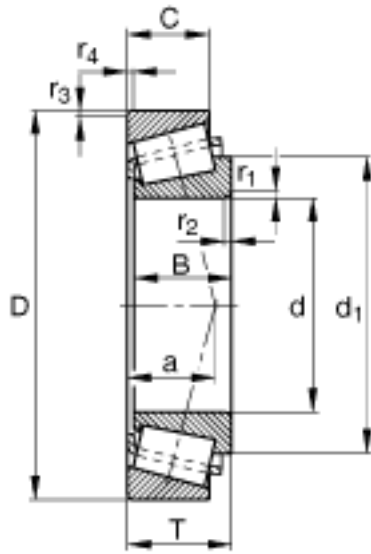
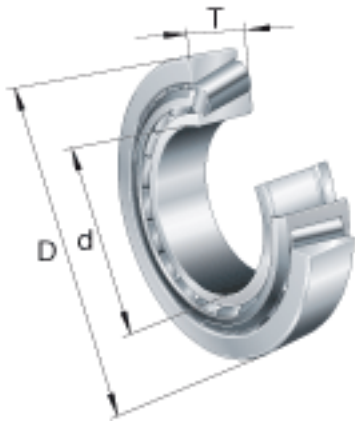


FAG KH913849-H913810参数

尺寸	d	69.85	mm	-	
	D	146.05	mm	-	
	T	41.275	mm	-	
	a	45	mm	-	
	B	39.688	mm	-	
	C	25.4	mm	-	
	C _{a min}	5	mm	-	
	C _{b min}	12.5	mm	-	
	D _{a min}	124	mm	-	
	D _{b min}	138	mm	-	
	d ₁	109.4	mm	-	
	d _{a max}	82	mm	-	
	d _{b min}	95	mm	-	
	r _{1, 2 min}	3.6	mm	-	
	r _{3, 4 min}	3.3	mm	-	
	r _{a max}	3.6	mm	-	
	r _{b max}	3.3	mm	-	
	重量	m	2960	g	质量
	基本额定载荷	C _r	199000	N	基本额定动载荷, 径向
		C _{0r}	236000	N	基本额定静载荷, 径向
计算系数	e	0.78		-	
	Y	0.77		-	
	Y ₀	0.42		-	
疲劳极限载荷	C _{ur}	28000	N	疲劳极限载荷, 径向	
极限转速	n _G	4800	r/min	极限转速	

FAG KH913849-H913810图片



参考资料:<http://www.sozhou.com/p/cc0ac741.html>