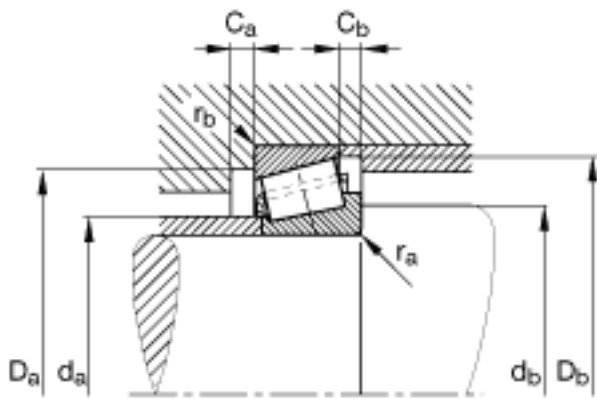
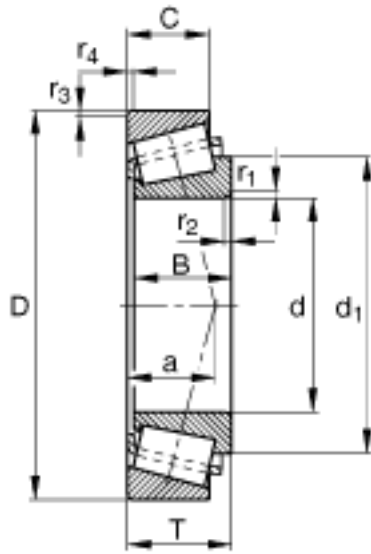
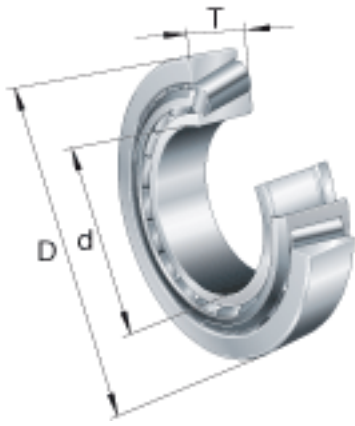


FAG 30352参数

尺寸	$d_b \text{ min}$	286	mm	-
	$r_{1, 2} \text{ min}$	7.5	mm	-
	$r_{3, 4} \text{ min}$	6	mm	-
	$r_a \text{ max}$	7.5	mm	-
	$r_b \text{ max}$	6	mm	-
重量	m	107000	g	质量
基本额定载荷	C_r	1940000	N	基本额定动载荷，径向
	C_{0r}	2600000	N	基本额定静载荷，径向
计算系数	e	0.35		-
	Y	1.73		-
	Y_0	0.95		-
尺寸	C	85	mm	-
	$C_a \text{ min}$	12	mm	-
	$C_b \text{ min}$	28	mm	-
	$D_a \text{ min}$	456	mm	-
	$D_b \text{ min}$	490	mm	-
	d_1	377	mm	-
	$d_a \text{ max}$	320	mm	-
疲劳极限载荷	C_{ur}	247000	N	疲劳极限载荷，径向
极限转速	n_G	1320	r/min	极限转速
参考转速	n_B	810	r/min	参考速度
尺寸	a	95.9	mm	-
	d	260	mm	-
	D	540	mm	-
	T	113	mm	-
	B	102	mm	-

FAG 30352图片



参考资料:<http://www.sozhou.com/p/cc3109bf.html>