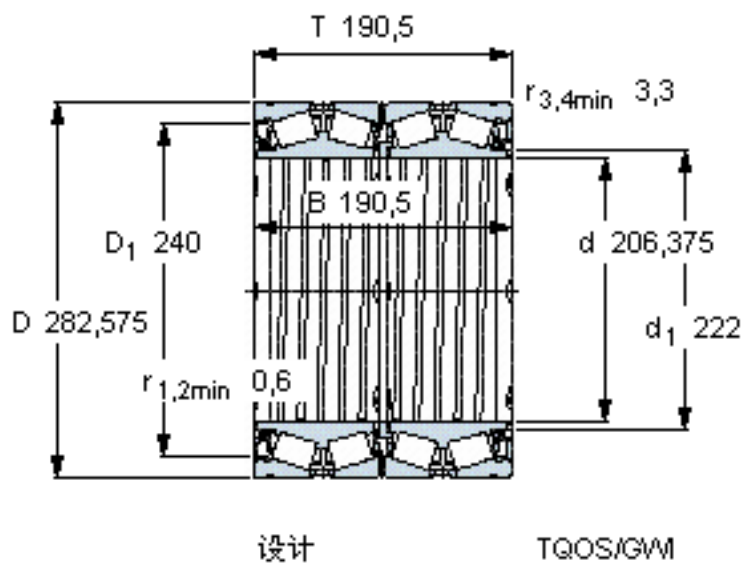


SKF BT4-0013 G/HA1C400VA903参数

主要尺寸	d	206.375	mm	-
	D	282.575	mm	-
	T	190.5	mm	-
	B	190.5	mm	-
基本额定载荷	C	1140000	N	动载荷
	$C_0$	2500000	N	静载荷
疲劳载荷极限	$P_u$	240000	N	-
重量	重量	32000	g	-
型号	* SKF 探索者轴承	BT4-0013 G/HA1C400VA903	-	-

SKF BT4-0013 G/HA1C400VA903图片



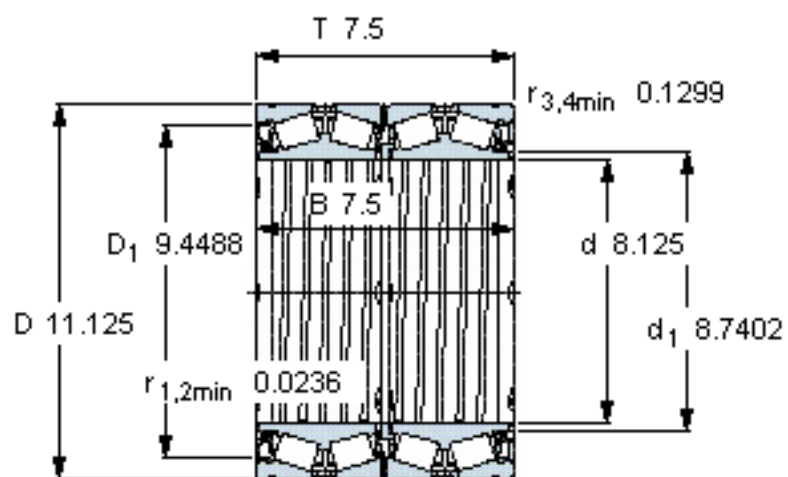
计算系数

e 0,5  
Y<sub>1</sub> 1,35  
Y<sub>2</sub> 2  
Y<sub>0</sub> 1,3

对比数据

额定载荷  
径向 [kN] C<sub>F</sub> 300  
轴向 [kN] C<sub>Fa</sub> 72,7  
推力系数 K 1,19

参考资料:<http://www.sozhou.com/p/cc3a89d3.html>



设计

TQOS/GWI

### 计算系数

$e$  0,5

$Y_1$  1,35

$Y_2$  2

$Y_0$  1,3

### 对比数据

额定载荷

径向 [kN]

轴向 [kN]

推力系数

$C_F$  300

$C_{Fa}$  72,7

$K$  1,19