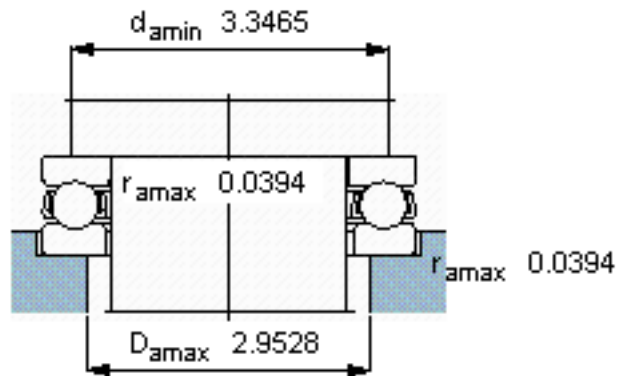
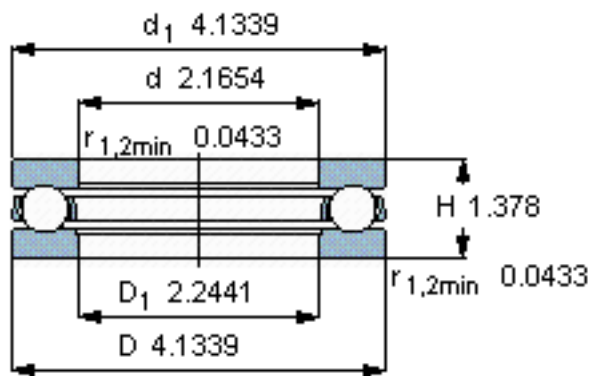
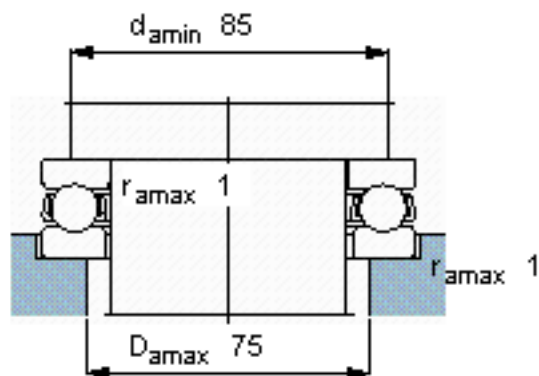
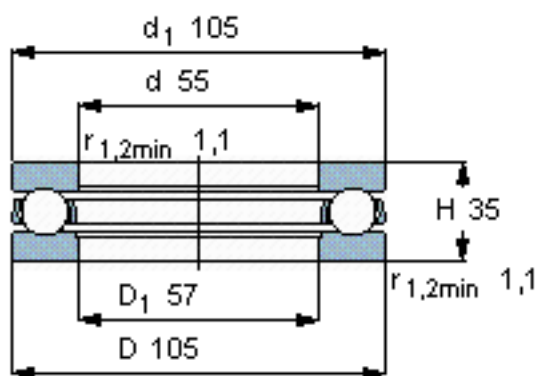


SKF 51311参数

主要尺寸	d	55	mm	-
	D	105	mm	-
	H	35	mm	-
基本额定载荷	C	104000	N	动载荷
	C_0	224000	N	静载荷
疲劳载荷极限	P_u	8300	N	-
最小载荷系数	A	0.26	-	-
额定转速	额定转度	2200	r/min	-
	极限转速	3200	r/min	-
重量	重量	1300	g	-
型号	型号	51311	-	-

SKF 51311图片



参考资料:<http://www.sozhou.com/p/cc52bff6.html>