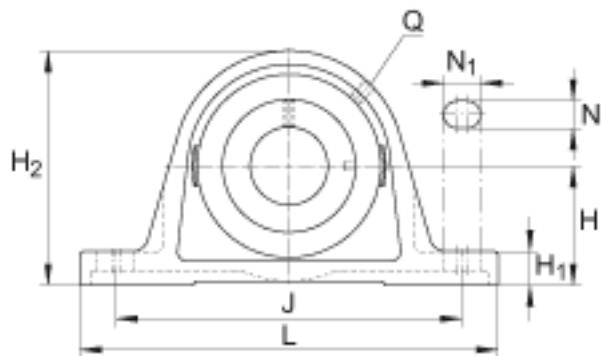
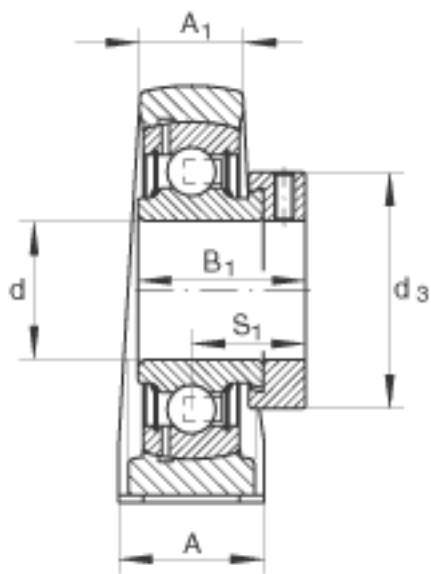
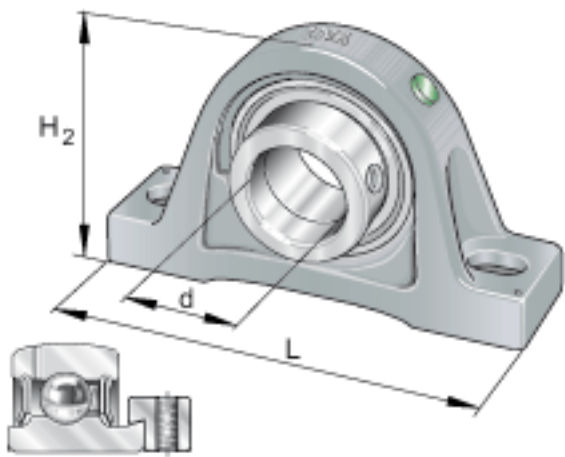


INA PASE50-N-FA125参数

基本额定载荷	C_{0r}	23200	N	基本额定静载荷，径向
说明		GG. ASE10-N-FA125. 1		轴承座的型号
		GRAE50-NPP-B-FA125. 5		轴承的型号
		KASK10		轴承端盖，封闭设计。 单独定货。
尺寸	S_1	32.8	mm	-
重量	m	2470	g	质量
基本额定载荷	C_r	35000	N	基本额定动载荷，径向
尺寸	B_1	43.8	mm	-
	$d_{3 \max}$	69	mm	-
	H	57.2	mm	-
	H_1	21.5	mm	-
	J	158	mm	-
	N	18	mm	-
	N_1	23	mm	-
	Q	Rp 1/8		-
说明				轴承端盖的槽
尺寸	d	50	mm	-
	L	200	mm	-
	H_2	115	mm	-
	A	54	mm	-
	A_1	34	mm	-

INA PASE50-N-FA125图片



参考资料: <http://www.sozhou.com/p/cc7ec63a.html>