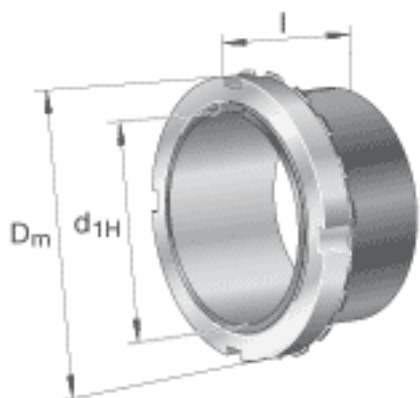
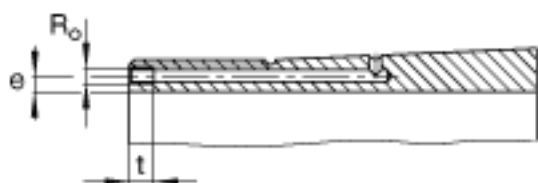
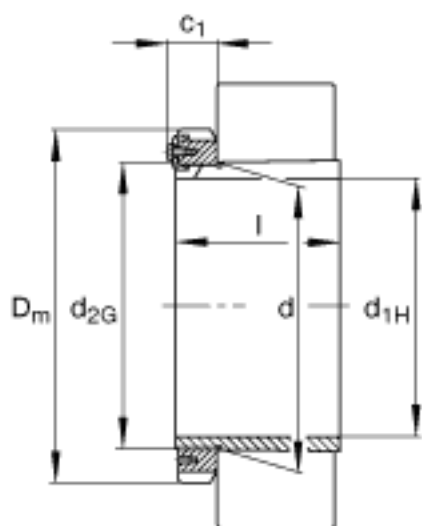


FAG H241/710-HG参数

尺寸	d_{1H}	670	mm	-
	D_m	900	mm	-
	l	577	mm	-
	c	106	mm	-
	c_1	131	mm	-
	d	710	mm	-
	d_{2G}	Tr710x7	mm	-
	e	8	mm	-
	R_o	G1/8		-
	t	12	mm	-
说明		670	mm	轴
		HM31/710		型号, 螺母
		MS31/710		型号, 止动装置
		M24X45		型号, 六角头螺栓
重量	m	397000	g	质量

FAG H241/710-HG图片





参考资料:<http://www.sozhou.com/p/ccb5c210.html>