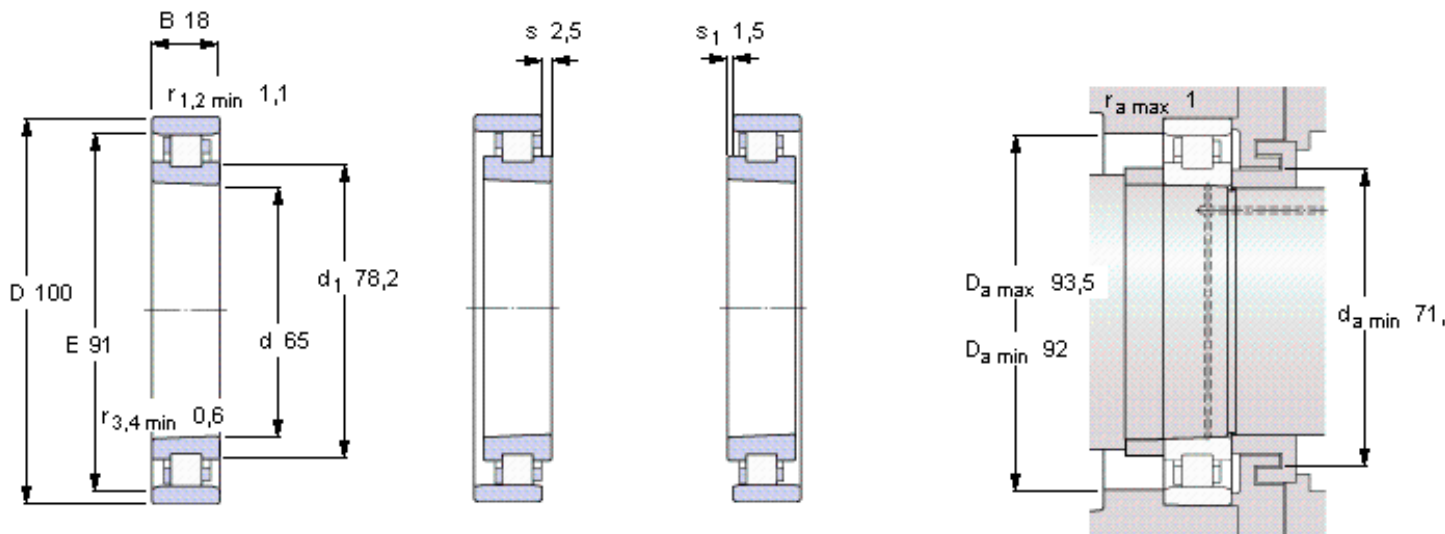


SKF N 1013 KTNHA/SP参数

主要尺寸	d	65	mm	-
	D	100	mm	-
	B	18	mm	-
基本额定载荷	C	44000	N	动载荷
	C_0	56000	N	静载荷
疲劳载荷极限	P_u	6550	N	-
极限转速	Grease	15000	r/min	-
	Oil-air	20000	r/min	-
重量	重量	440	g	-
型号	型号	N 1013 KTNHA/SP	-	-

SKF N 1013 KTNHA/SP图片



Tapered bore, taper 1:12

Reference grease quantity [cm³]

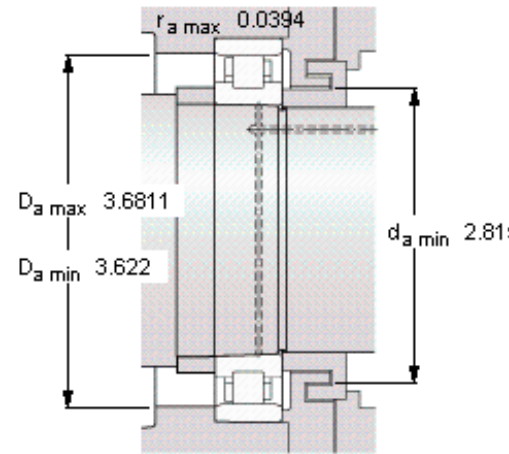
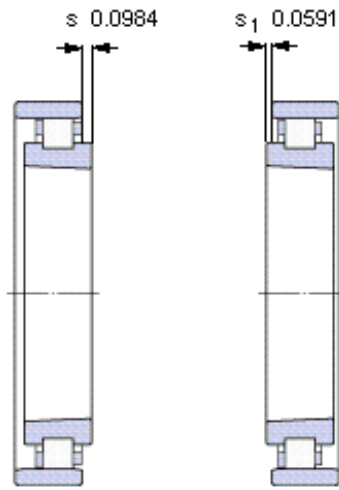
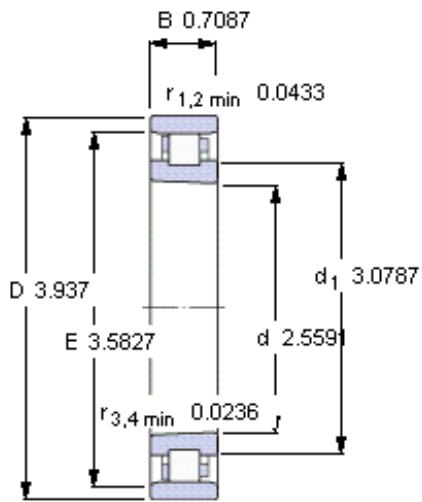
$G_{\text{ref}} = 5,5$

Static radial stiffness [N/ μm]

(guideline value)

710

参考资料: <http://www.sozhou.com/p/ccdacb8f.html>



Tapered bore, taper 1:12

Reference grease quantity [cm³]

G_{ref} 5,5

Static radial stiffness [N/μm]

(guideline value)

710