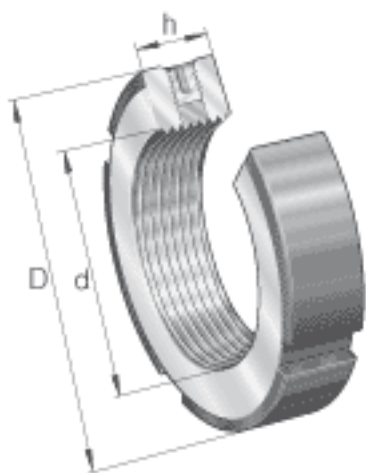


INA ZMA80/120参数

尺寸	d	M80x2		-
	D	120	mm	-
	h	35	mm	-
	b	10	mm	-
	c	17.5	mm	-
	d ₁	105	mm	-
	m	M8		平头螺钉螺纹
	t	4	mm	-
	重量	m	1330	g
平头螺钉的锁紧力矩	M _m	15	Nm	平头螺钉的锁紧力矩
轴向载荷	F _{aB}	810000	N	最大轴向载荷
起动力矩	M _L	285	Nm	起动力矩
参考拧紧力矩	M _{AL}	160	Nm	对于启动力矩的参考拧紧力矩
质量惯性矩	M _M	44.6	kg x cm ²	质量惯性矩

INA ZMA80/120图片





参考资料:<http://www.sozhou.com/p/cd0f9048.html>