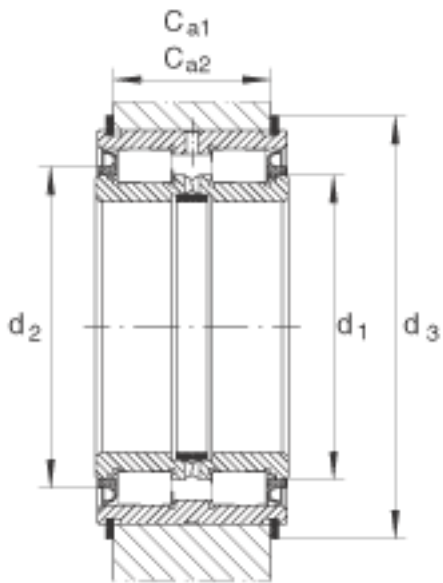
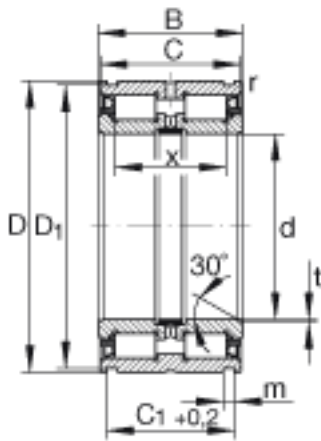
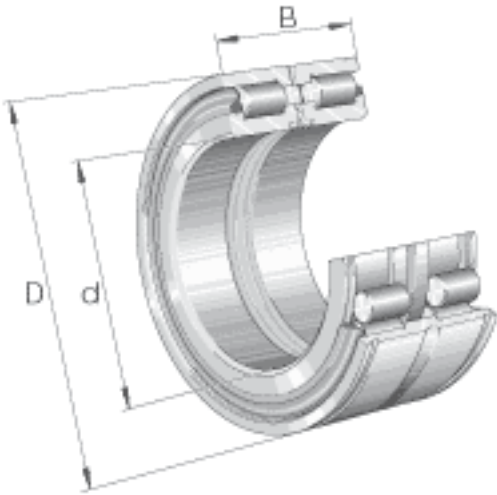


INA SL045022-PP参数

尺寸	d	110	mm	-	
	D	170	mm	-	
	B	80	mm	-	
	C	79	mm	-	
	C ₁	70.2	mm	公差: +0,2	
	C _{a1}	65	mm	弹性挡圈 WRE 的安装尺寸 (不包括在交货中) 公差: -0,2	
	C _{a2}	62	mm	止动圈的安装尺寸根据 DIN 471 标准 (不包括在交货中) 公差: -0,2	
	D ₁	167	mm	公差: +0,2	
	d ₁	131.55	mm	-	
	d ₂	143	mm	-	
	d ₃	182	mm	弹性挡圈 WRE 的外径	
	m	4.2	mm	-	
	r	0.6	mm	-	
	t	1.8	mm	-	
	X	64	mm	滚动体之间的距离	
	重量	m	6570	g	质量
	基本额定载荷	C _r	395000	N	基本额定动载荷, 径向
C _{0r}		680000	N	基本额定静载荷, 径向	
疲劳极限载荷	C _{ur}	94000	N	疲劳极限载荷, 径向	
极限转速	n _{G Fett}	900	r/min	脂润滑时的极限转速	
说明		WRE170		弹性挡圈 WRE 的安装尺寸 (不在供货范围)	
		170X4		止动圈的安装尺寸根据 DIN 471 标准 (不在供货范围)	

INA SL045022-PP图片



参考资料:<http://www.sozhou.com/p/cd1ef72f.html>